



INSERTABLES Y ESTUFAS  
*INSERTS & STOVES*

CATÁLOGO  
CATALOGUE





Instalaciones de más de 6000 m<sup>2</sup>, equipadas con las mejores tecnologías.  
*Facilities of more than 6000 m<sup>2</sup>, equipped with the best technologies*

## DESDE 1957, UNA EMPRESA EN CONSTANTE EVOLUCIÓN

63 años en el mercado, una de las empresas más longevas del sector.

Sin duda el éxito de CARBEL se debe al vínculo de confianza entre cliente, producto y empresa.

Nuestro objetivo ha sido siempre el de ofrecer a los clientes aparatos de calefacción a leña con unos elevados niveles de rendimiento, aportando soluciones competitivas y acordes a la realidad del mercado.

Con el carácter de nuestro fundador y caminando hacia el futuro.

Con el paso del tiempo, nuestros modelos han ido evolucionando hasta nuestro actual catálogo con más de 60 referencias, muestra de esta evolución es la creciente presencia de CARBEL a nivel nacional como nuestra expansión internacional.

Sin embargo, el carácter de nuestro fundador basado en la seriedad, en el trabajo junto con el trato directo y familiar con los clientes sigue tan arraigado en la empresa como el primer día.

## SINCE 1957, A COMPANY IN CONSTANT EVOLUTION

*63 years in the market make us one of the longest standing companies in our sector.*

*CARBEL's success is a result of the trust that exists between our customers and our company.*

*Our goal has always been to offer our customers the most efficient wood heating stoves and provide the most competitive solutions.*

*Bearing values of our founder in mind, we focus on the future.*

*With the passing of time, our models have evolved to our current range with more than 60 references, a sure sign of our evolution is Carbel's growing presence in our national, and international markets.*

*However, the values of our founder, combining strong work ethics with direct and unreserved relationships with our customers are still at the heart of the company.*



Norma Standard: EN 13240

Marcaje europeo  
European marking

Norma europea de referimiento para estufas de combustibles sólidos  
European standard of reference for solid fuel stoves

Norma Standard: EN 13229

Norma europea de referimiento para insertables de combustibles sólidos  
European standard of reference for solid fuel burning fireplace inserts

Norma Standard: EN 16510

Equipos de calefacción residencial alimentados con combustible sólido  
Residential solid fuel burning appliances.



**Kronos**

Nueva generación de insertables KRONOS Máximas prestaciones  
New generation KRONOS fireplace insert High performance



Productos que cumplen con la normativa alemana Stufe 2 BlmschV  
Device compliant with German norm BlmschV - 2nd tier



**AEEFCC**

Miembro de la Asociación española de fabricantes de estufas, chimeneas y cocinas para combustibles sólidos  
Member of the Spanish Association of solid fuel burning stove, fireplace and cooker manufacturers



**ECO DESIGN**

Productos que ya cumplen con la futura normativa ECODESIGN 2022  
Products that already comply with Ecodesign 2022



## CARBEL, PRESENTE Y FUTURO DE UNA GRAN EMPRESA

Nuestra evolución y saber hacer a lo largo de estos 63 años se ven reflejados en nuestro equipo humano, nuestros procesos de fabricación, materiales y maquinaria que continuamente han ido mejorando en una clara apuesta por el futuro.

### Equipo humano

Sin duda, el principal activo de CARBEL es nuestro equipo humano. Desde los departamentos de producción, investigación y desarrollo, administración y ventas; el cuidado en los procesos y la vocación hacia el cliente son nuestras máximas.

### Instalaciones

Con unas instalaciones de más de 6000 m<sup>2</sup>, equipadas con las mejores tecnologías, desarrollamos íntegramente los procesos de diseño y fabricación de nuestros modelos. La automatización en la producción nos permite asegurar los mejores estándares de calidad que siempre han caracterizado a nuestros productos.

### Investigación y desarrollo

Nuestra oficina técnica, trabaja constantemente en la mejora y perfeccionamiento de la gama de productos con el fin de ofrecer soluciones fiables y competitivas. Disponemos de un laboratorio de ensayos que nos permite testar y perfeccionar nuestros modelos antes enviarlos a los laboratorios de certificación.

### Stock permanente

Conscientes de la importancia de satisfacer las necesidades de nuestros clientes en el momento adecuado, disponemos de un stock permanente de producto acabado.

## CARBEL, PRESENT AND FUTURE OF A GREAT COMPANY

*Our development over the past 63 years is reflected in our staff, our manufacturing processes and the materials and machinery that have been continuously improving as a clear commitment to the future.*

### Team

*Without doubt, CARBEL's main asset is our staff. Whether they are in production, R&D, administration or sales they all share the same philosophy of striving for excellence and care for the customer.*

### Facilities

*With facilities of more than 6000 m<sup>2</sup>, equipped with the latest technology, we have total control over the design and manufacturing processes and our high level of automation ensures the best quality and consistency in all our products.*

### Research and development

*Our technical office works constantly to improve and perfect our product range and to offer reliable and competitive solutions. We have our own testing laboratory that allows us to test and perfect our models before sending them for certification.*

### Permanent stock

*Knowing how important it is to satisfy the needs of our customers quickly has meant that we maintain a permanent stock of finished stoves.*

Descubre el video de nuestras instalaciones en:  
*Discover the video of our installations at:*  
[www.carbel.net](http://www.carbel.net)

¡Síguenos!  
Follow us!



INSERTABLES - CASSETTES / FIREPLACE INSERTS



KRONOS 100



KRONOS 80



KRONOS 70



KRONOS 60



K-100 D.C. / DOUBLE SIDED



K-80 D.C. / DOUBLE SIDED

INSERTABLES - CASSETTES / FIREPLACE INSERTS



A-100 PLUS



A-85 PLUS



A-70 PLUS

HOGARES / FIREPLACES



HK-100



HK-100 D.C. / DOUBLE SIDED

SERIE RK Y ESTUFAS / RK SERIES AND STOVES



RK-100 LEÑERA / WITH LOG BOX



RK-80 LEÑERA / WITH LOG BOX



RK-70 LEÑERA / WITH LOG BOX



RK-60 LEÑERA / WITH LOG BOX



RK-100 PIE / FREE-STANDING



RK-80 PIE / FREE-STANDING



RK-60 SUSPENDIDO / SUSPENDED



VISION



RK-100 D.C. / DOUBLE SIDED



RK-80 D.C. / DOUBLE SIDED



RA-85 PLUS



RA-85 PLUS LEÑERA / WITH LOG BOX

ESTUFAS HORNO / STOVES WITH OVEN



ZEUS



ATLAS



ATLAS INSERTABLE / INSERT



HERMES



H7





K-70 D.C. / DOUBLE SIDED



T-100



T-80



T-70



H-69 T



VISION



G-100



RK-70 PIE /  
FREE-STANDING



RK-100  
SUSPENDIDO /  
SUSPENDED



RK-80  
SUSPENDIDO /  
SUSPENDED



RK-70  
SUSPENDIDO /  
SUSPENDED



RA-85 PLUS SUSPENDIDO /  
SUSPENDED



ARES



ATENEA



MAIA SLIM



MAIA CUBE

## TERMOCHIMENEAS / THERMO-FIREPLACES



C-100 HIDRO



C-80 HIDRO

## INSERTABLES - CASSETTES INSERTS

KRONOS 100 .....	8
KRONOS 80 .....	9
KRONOS 70 .....	9
KRONOS 60 .....	9
K-100 Doble Cara / Double sided .....	10
K-80 Doble Cara / Double sided .....	11
K-70 Doble Cara / Double sided .....	11
T-100 .....	14
T-80 .....	15
T-70 .....	15
A-100 Plus .....	20
A-70 Plus .....	21
A-85 Plus .....	21

## HOGARES FIREPLACES

HK-100 .....	16
HK-100 Doble Cara / Double sided .....	17
H-69 T .....	18
VISION .....	22
G-100 .....	24

## SERIE RK Y ESTUFAS RK SERIES FREESTANDING STOVES

VISION .....	23
RK-100 .....	26
RK-80 .....	27
RK-70 .....	27
RK-60 .....	27
Bancada Bench Line .....	27
RK-100 Suspendido / Suspended .....	26
RK-80 Suspendido / Suspended .....	27
RK-70 Suspendido / Suspended .....	27
RK-60 Suspendido / Suspended .....	27
RK-100 Leñera / With log box .....	26
RK-80 Leñera / With log box .....	27
RK-70 Leñera / With log box .....	27
RK-60 Leñera / With log box .....	27
RK-100 Doble Cara / Double sided .....	28
RK-80 Doble Cara / Double sided .....	28
RA-85 Plus Leñera / With log box .....	30
RA-85 Plus Sobre pie / Free-standing .....	31
RA-85 Plus Suspendido / Suspended .....	31
ARES .....	32
ATENEA .....	34
MAIA SLIM .....	35
MAIA CUBE .....	35

## ESTUFAS CON HORNO STOVES WITH OVEN

ZEUS .....	36
ATLAS .....	38
ATLAS Insertable / Insert .....	40
HERMES .....	41
H7 .....	43

## TERMOCHIMENEAS THERMO-FIREPLACES

C-100 HIDRO .....	44
C-80 HIDRO .....	45

## LA OFERTA EN HOGARES E INSERTABLES MÁS COMPLETA

### El producto adecuado para cada necesidad

Porque en Carbel entendemos que hay que aportar la solución adecuada a cada necesidad, ponemos a su disposición una amplia variedad de modelos y opciones.

## *CARBEL, THE COMPLETE RANGE OF HEARTHES AND INSERTS*

### *The adequate product for every need*

*Because at Carbel we understand that we need to supply the perfect solution for every need, we offer a broad range of models and options.*



## SERIE KRONOS

### Los insertables más completos *The inserts with most extra's*

- Ideales para la renovación de una vieja chimeneas o para obra nueva.
  - Modelos en tamaños de 60, 70, 80 y 100 cm.
  - En versiones de doble cara de 70, 80 y 100 cm.
  - Amplia variedad de marcos a elegir.
  - Incluye cajón cenicero (excepto Kronos 60).
  - Entrada de aire exterior opcional para la combustión.
  - Incluye sistema de ventilación mediante ventiladores metálicos axiales.
  - Permite la canalización de aire caliente.
  - Tres opciones para el revestimiento de la cámara de combustión.
- 
- *Ideal for renovations of existing chimneys or for new installations.*
  - *Available in widths of 60, 70, 80 or 100 cm.*
  - *Double sided versions in 70, 80 & 100 cm.*
  - *A broad range of frames to choose from.*
  - *Ash pan included (except Kronos 60).*
  - *Optional exterior air intake.*
  - *Fan system with axial metal fans included.*
  - *Possibility to channel hot air.*
  - *3 types of interior lining.*



## SERIE T

### Los insertables más panorámicos *The inserts offering the best view*

- Ideales para la renovación de una vieja chimenea o para obra nueva.
  - Modelos en tamaños de 70, 80 y 100 cm.
  - Cristal panorámico.
  - Marcos de 3 y 4 lados para un acabado minimalista.
  - Entrada de aire exterior opcional para la combustión.
  - Dispone de un ventilador tangencial potente y silencioso.
  - Permite la canalización de aire caliente.
- 
- *Ideal for renovations of existing chimneys or for new installations.*
  - *Available in widths of 70, 80 or 100 cm.*
  - *Panoramic glass.*
  - *3 and 4 sided frames for a minimalistic finish.*
  - *Optional exterior air intake.*
  - *Fan system of one powerful and silent tangential fan.*
  - *Possibility to channel hot air to other rooms*



## SERIE HK

### Idóneos para obra nueva *Ideal for new installations*

- Modelos en tamaño de 100 cm.
  - En versión de doble cara de 100 cm.
  - Ventilación opcional mediante potente y silenciosa turbina con opción de centralita y mando a distancia.
  - Permite la canalización de aire caliente a otras habitaciones a mayor distancia.
  - Marcos estrechos para un acabado minimalista.
  - Entrada de aire exterior opcional para la combustión.
  - Entrada de aire para convección.
- 
- *Available in widths of 100 cm.*
  - *Double sided version in 100 cm.*
  - *Optional ventilation system consisting of a powerful and silent turbine with option of control unit and remote control.*
  - *Possibility to channel hot air to other rooms placed further away.*
  - *Narrow frames for a minimalist finish.*
  - *Optional exterior air intake.*
  - *Convection air entry.*



# PERSONALICE SU PROPIO CASSETTE INSERTABLE KRONOS CUSTOMIZE YOUR OWN KRONOS FIREPLACE INSERT

## PERSONALICE EL REVESTIMIENTO INTERIOR CUSTOMIZE THE INTERIOR LINING OF YOUR FIREPLACE INSERT



Rendimiento Performance	Resistencia Strength	Respuesta térmica Thermal response
★★★★★	★★★★★	★★★★★

### THERMIC

Interior revestido con placas de cemento refractario. Muy resistente y con una elevada inercia térmica. Material autolimpiante.

*Interior lined with slabs of refractory cement. High strength. High level of thermal inertia. Self-cleaning material.*



Rendimiento Performance	Resistencia Strength	Respuesta térmica Thermal response
★★★★★	★★★★★	★★★★★

### VERMICULITA / VERMICULITE

Interior revestido con placas de Vermiculita. Gracias a sus propiedades refractarias se consiguen temperaturas más elevadas, favoreciendo la combustión de la leña.

*Interior lined with Vermiculite sheets. Their refractory properties offer higher temperatures, favouring the combustion of firewood.*



Rendimiento Performance	Resistencia Strength	Respuesta térmica Thermal response
★★★★★	★★★★★	★★★★★

### ECO

Interior revestido con paneles de acero. Proporcionan una respuesta al calor rápida y potente. El pliegue de la superficie de los paneles le confiere una gran resistencia a tensiones y deformaciones.

*Interior lined with steel sheets, which provide response to a rapid strong heat. Lining the surface with these sheets provides a high level of resistance to stress and deformations.*

## PERSONALICE LAS DIMENSIONES Y ESTILOS DEL MARCO CUSTOMIZE THE FRAME SIZE AND STYLE



Marco Passepartout, 0,3 cm.  
Passepartout frame, 0,3 cm.



Marco 3 lados, 4,5 cm.  
3-sided frame, 4,5 cm.



Marco 4 lados, 4,5 cm.  
4-sided frame, 4,5 cm.



Marco especial, 9 cm.  
Wide frame, 9 cm.

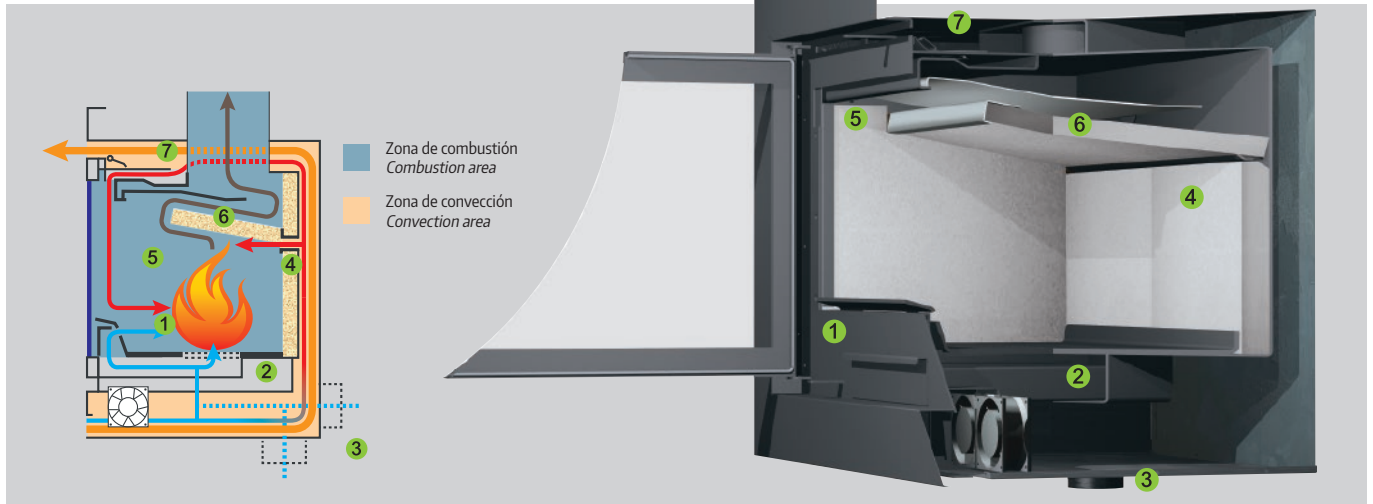


Marco CRISTAL  
CRISTAL frame



# CÓMO FUNCIONA LA TECNOLOGÍA KRONOS

## HOW THE KRONOS TECHNOLOGY WORKS



### Óptima regulación de la entrada de aire primario

La aportación de aire primario para el control de la combustión se realiza por la parte frontal del aparato **1** y se regula con la abertura del mando ajustado hasta el 50% de su recorrido.

### Fácil encendido

Con una abertura mayor del 50% se abre la entrada de aire primario a través de la rejilla para facilitar el encendido o avivar el fuego **2**.

### Entrada de aire exterior

Los insertables KRONOS, incorporan una toma de aire exterior opcional para la combustión **3**. Se pueden conectar al exterior de la vivienda por la parte trasera o por la parte inferior del insertable.

### Control en la combustión, entradas de aire secundario regulables

Una segunda corriente de aire se precalienta recorriendo el fondo del insertable y penetra en la cámara de combustión a través de las entradas de aire **4**, elevando la temperatura del hogar e inflamando los gases. La tercera entrada de aire precalentado se encuentra en la parte superior del aparato **5** crea una cortina de aire caliente que ayuda a mantener el cristal limpio por más tiempo y mejora la combustión.

### Sistema de doble deflector, mejorado rendimiento energético

Gracias a los dos deflectores **6** vamos a reducir las pérdidas de calor, reteniendo al máximo la temperatura dentro del hogar. De este modo obtendremos un elevado rendimiento energético y disminuirémos al mínimo las emisiones de Co.

### Clapeta frontal de regulación de aire

Los modelos KRONOS disponen de una regulación frontal **7** que permite abrir o cerrar la salida de aire caliente, permitiendo redirigir mayor calor a las habitaciones en el caso de que se canalice.

### Cámara de combustión más amplia

En los modelos KRONOS hemos aumentado la altura de la cámara de combustión, permitiendo de este modo disfrutar de una cámara de combustión más amplia y una mayor visión de las llamas.

### Maximum control when lighting the fire – air intake adjustment

By adjusting the primary air intake at 50% **1** the oxygen is directed to the front part of the insert offering greater control.

### Easy lighting

By opening the primary air intake more than 50%, a boost of air is directed through the grille making fire lighting easier **2**.

### Exterior air intake

KRONOS cassette inserts include an optional exterior air intake **3**. This can be connected to the house exterior to the base or back of the insert.

### Control during combustion, secondary adjustable air intakes

A second air current is pre-heated by flowing through the bottom of the insert before entering into the combustion chamber through the air intakes **4**, helping to raise the temperature of the chamber while burning the gasses. The third pre-heated air intake is located on the upper part of the insert **5**, creating an air wash that helps keep the glass clean for a longer time while improving combustion.

### Double baffle system - improved energy efficiency

Two baffles **6** help to reduce heat loss, keeping the temperature in the home as comfortable as possible. In this way we achieve the highest level of energy efficiency while minimising CO<sub>2</sub> emissions.

### Front flap valve air adjustment

KRONOS models are equipped with a frontal air adjustment valve **7** that allows you to open or close the hot air outlet, making it possible to improve the channeling of the heat to other rooms in the house.

### Large combustion chamber

KRONOS models allows you to enjoy a large combustion chamber and greater view of the flames.

# KRONOS

## La gama de insertables con más prestaciones *The range of cassettes with outstanding performances*

- Disponibles en tamaños de 100, 80, 70 y 60 cm.
  - Sistema de regulación de la salida de aire frontal.
  - Entrada de aire exterior opcional para la combustión.
  - Sistema de ventiladores con interruptor de dos velocidades y termostato de seguridad.
- Available in widths of 100, 80, 70 or 60 cm.
  - Front air outlet adjustment system.
  - Optional exterior air intake.
  - Ventilation through two speed fans and safety thermostat.



### KRONOS 100

- Rendimiento 78%.
  - Dispone de 4 ventiladores y 4 salidas para la canalización del aire caliente.
  - Gran cámara de combustión en Vermiculita, Eco o Thermic.
- Efficiency rate of 78%.
  - Equipped with 4 fans and 4 outlets for channelling hot air.
  - Large combustion chamber available in Vermiculite, Eco or Thermic.

A







### KRONOS 80

- Rendimiento 78,5%.
- Dispone de 3 ventiladores y 4 salidas para la canalización del aire caliente.
- Gran cámara de combustión en Vermiculita, Eco o Thermic.

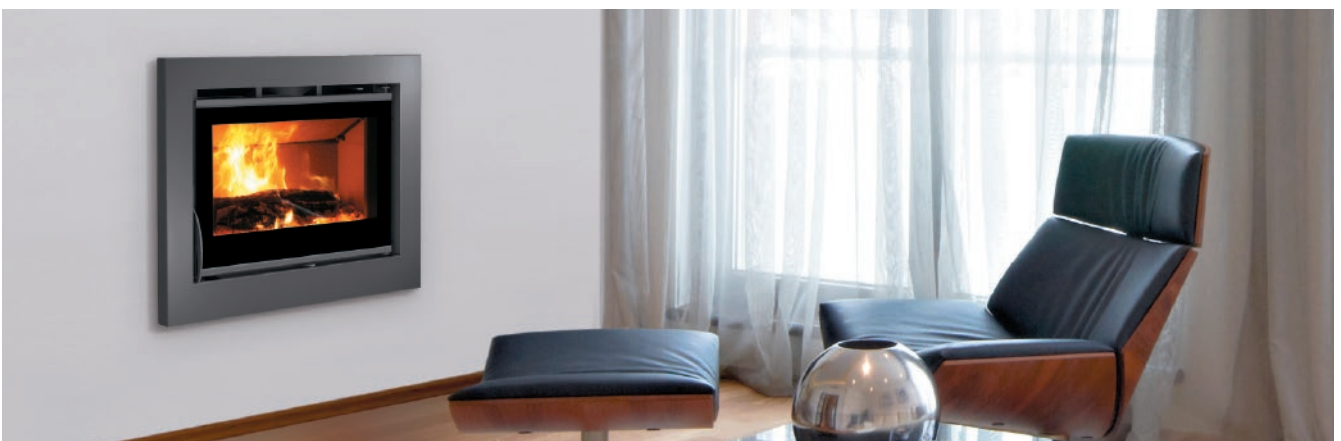
- *Efficiency rate of 78,5%.*
- *Equipped with 3 fans and 4 outlets for channelling hot air.*
- *Large combustion chamber availabe in Vermiculite, Eco or Thermic.*



### KRONOS 70

- Rendimiento 79%.
- Dispone de 2 ventiladores y 2 salidas para la canalización del aire caliente.
- Gran cámara de combustión en Vermiculita, Eco o Thermic.

- *Efficiency rate of 79%.*
- *Equipped with 2 fans and 2 outlets for channelling hot air.*
- *Large combustion chamber availabe in Vermiculite, Eco or Thermic.*



### KRONOS 60

- Rendimiento 81%.
- Dispone de 2 ventiladores y 2 salidas para la canalización del aire caliente.
- Gran cámara de combustión en Vermiculita o Thermic.

- *Efficiency rate of 81%.*
- *Equipped with 2 fans and 2 outlets for channelling hot air.*
- *Large combustion chamber availabe in Vermiculite or Thermic.*



INSERTABLE / INSERT

# KRONOS DOBLE CARA / DOUBLE SIDED

## Incomparable visión del fuego *Unmatched views of the fire*

- Disponible en tamaños de 100, 80, y 70 cm.
  - Sistema de ventilación por ambos lados mediante 4 ventiladores.
  - Entrada de aire exterior opcional para la combustión.
  - Sistema de regulación de la salida de aire caliente frontal.
- Available in widths of 100, 80 or 70 cm.
  - Ventilation system at both sides, with 4 fans.
  - Optional exterior air intake.
  - Front air outlet adjustment system.



### K-100 DOBLE CARA / DOUBLE SIDED

- Rendimiento 79%.
  - Dispone de 4 ventiladores y 2 salidas para la canalización del aire caliente.
  - Cámara de combustión en Vermiculita.
- Efficiency rate of 79%.
  - Equipped with 4 fans and 2 outlets for channelling hot air.
  - Interior lining in Vermiculite.







**K-80 DOBLE CARA / DOUBLE SIDED**

- Rendimiento 79%.
- Dispone de 4 ventiladores y 2 salidas para la canalización del aire caliente.
- Cámara de combustión en Vermiculita.

- Efficiency rate of 79%.
- Equipped with 4 fans and 2 outlets for channelling hot air.
- Interior lining in Vermiculite.

**A**



**K-70 DOBLE CARA / DOUBLE SIDED**

- Rendimiento 82%.
- Dispone de 4 ventiladores y 2 salidas para la canalización del aire caliente.
- Cámara de combustión en Vermiculita.

- Efficiency rate of 82%.
- Equipped with 4 fans and 2 outlets for channelling hot air.
- Interior lining in Vermiculite.

**A+**



## Características y opciones de personalización *Features and customization options*

### OPCIONES DE REVESTIMIENTO PARA LA CÁMARA DE COMBUSTIÓN *CUSTOMIZE THE INTERIOR LINING OF YOUR FIREPLACE*



#### **THERMIC**

Interior revestido con placas de cemento refractario. Muy resistente y con una elevada inercia térmica. Material autolimpiante.

*Interior lined with slabs of refractory cement. High strength. High level of thermal inertia. Self-cleaning material.*

Excepto modelos de doble cara.  
*Except double-sided models.*



#### **VERMICULITA / VERMICULITE**

Interior revestido con placas de Vermiculita. Gracias a sus propiedades refractarias se consiguen temperaturas más elevadas, favoreciendo la combustión de la leña.

*Interior lined with Vermiculite sheets. Their refractory properties offer higher temperatures, favouring the combustion of firewood.*



#### **ECO**

Interior revestido con paneles de acero. Proporcionan una respuesta al calor rápida y potente. El pliegue de la superficie de los paneles le confiere una gran resistencia a tensiones y deformaciones.

*Interior lined with steel sheets, which provide response to a rapid strong heat. Lining the surface with these sheets provides a high level of resistance to stress and deformations.*

Excepto Kronos 60 y modelos de doble cara.  
*Except Kronos 60 and double-sided models.*

### EL CUIDADO DE LOS DETALLES MARCA LA DIFERENCIA *THE DETAILS MAKE THE DIFFERENCE*



Cristales serigrafiados que realzan el diseño del producto. Líneas modernas, sencillas y estilizadas. Calidad en los materiales y en la concepción del producto.

*Screen printed glass makes the design of the product stand out. Modern, simple and stylish lines. Quality, both of the materials and the concept of the product.*



#### **Clapeta frontal de regulación de aire**

Regulación frontal que permite abrir o cerrar la salida de aire, permitiendo redirigir mayor calor a las habitaciones en caso de que se canalice.

#### **Frontal flap for air regulation**

Frontal regulation for opening and closing the convection air outlet, allowing more air to be channelled to other rooms.



#### **Máximo control en la combustión**

Entrada de aire primario regulable para controlar el encendido. Entrada de aire secundario para controlar la combustión y el consumo de leña.

#### **Maximum control of the combustion**

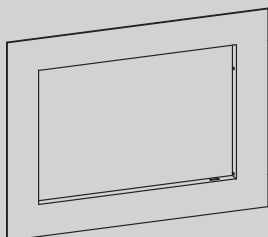
*Adjustable primary air to control the lighting of the fire. Adjustable secondary air to control the combustion and the volume of firewood consumption.*



## Características y opciones de personalización *Features and customization options*

### OPCIONES DE MARCO *FRAME OPTIONS*

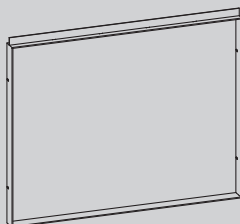
Marco CRISTAL  
*CRISTAL frame*



**MODELOS / MODELS**

KRONOS 100  
KRONOS 80  
KRONOS 70  
K-100 Doble cara / *Double sided*  
K- 80 Doble cara / *Double sided*  
K- 70 Doble cara / *Double sided*

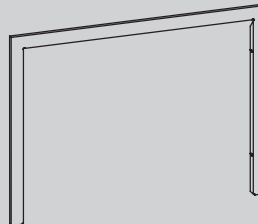
Marco Passepartout  
*Passepartout frame*



**MODELOS / MODELS**

KRONOS 100  
KRONOS 80  
KRONOS 70  
K-100 Doble cara / *Double sided*  
K- 80 Doble cara / *Double sided*  
K- 70 Doble cara / *Double sided*

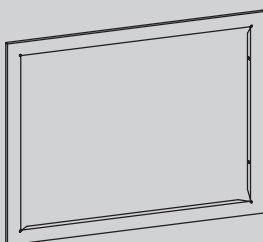
Marco 3 lados, 4,5 cm.  
*3 sided frame, 4,5 cm.*



**MODELOS / MODELS**

KRONOS 100  
KRONOS 80  
KRONOS 70  
K-100 Doble cara / *Double sided*  
K- 80 Doble cara / *Double sided*  
K- 70 Doble cara / *Double sided*

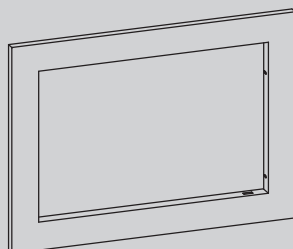
Marco 4 lados, 4,5 cm.  
*4 sided frame, 4,5 cm.*



**MODELOS / MODELS**

KRONOS 100  
KRONOS 80  
KRONOS 70  
KRONOS 60  
K-100 Doble cara / *Double sided*  
K- 80 Doble cara / *Double sided*  
K- 70 Doble cara / *Double sided*

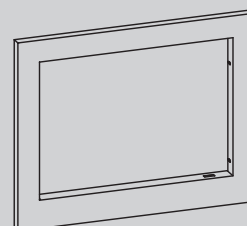
Marco especial 9 cm.  
*Wide frame 9 cm.*



**MODELOS / MODELS**

KRONOS 100  
KRONOS 80  
KRONOS 70  
K-100 Doble cara / *Double sided*  
K- 80 Doble cara / *Double sided*  
K- 70 Doble cara / *Double sided*

Marco especial 6 cm.  
*Wide frame 6 cm.*



**MODELOS / MODELS**

KRONOS 60

# T-100

## La gama de insertables más panorámicos *Range of panoramic inserts*

- Disponibles en tamaños de 100, 80, y 70 cm.
- Gran cámara de combustión y cristal panorámico.
- Entrada de aire exterior para la combustión.
- Opcional ventilador tangencial con interruptor de dos velocidades y termostato de seguridad.
- Available in widths of 100, 80 or 70 cm.
- Large combustion chamber and panoramic glazing.
- Exterior air intake.
- Optional ventilation through two speed tangential fan and safety thermostat.



### T-100

- Opcional ventilador tangencial y 4 salidas para la canalización del aire caliente.
- Cámara de combustión en Vermiculita.
- Marcos de 3 o 4 lados de 4,5 cm.
- Optional tangential fan and 4 outlets for channelling hot air.
- Interior lining in Vermiculite.
- 3 or 4-sided frame, 4,5 cm.





**NOVEDAD**

**T-80**

- Opcional ventilador tangencial y 2 salidas para la canalización del aire caliente.
- Cámara de combustión en Vermiculita.
- Marcos de 3 o 4 lados de 4,5 cm.

- *Optional tangential fan and 2 outlets for channelling hot air.*
- *Interior lining in Vermiculite.*
- *3 or 4-sided frame, 4,5 cm.*



**NOVEDAD**

**T-70**

- Opcional ventilador tangencial y 2 salidas para la canalización del aire caliente.
- Cámara de combustión en Vermiculita.
- Marcos de 3 o 4 lados de 4,5 cm.

- *Optional tangential fan and 2 outlets for channelling hot air.*
- *Interior lining in Vermiculite.*
- *3 or 4-sided frame, 4,5 cm.*





# HK-100

## Revoluciona el diseño *A revolutionary design*

- Hogar insertable de gran tamaño y estética vanguardista.
- Gran cámara de combustión.
- Entrada de aire exterior opcional para la combustión.
- Sistema de regulación de la salida de aire caliente frontal.
- Disponen de 4 salidas para la canalización del aire caliente.
- *A large-size fireplace insert with an avant-garde aesthetic.*
- *Large combustion chamber.*
- *Optional exterior air intake.*
- *Front air outlet adjustment system.*
- *Equipped with 4 outlets for channelling hot air.*



### HK-100

- Rendimiento 78%.
- Turbina opcional de 430 m<sup>3</sup>/h., con regulador de velocidad.
- Nueva turbina Eco silent, potente y muy silenciosa.
- Cámara de combustión en Vermiculita o Thermic.
- *Efficiency rate of 78%.*
- *Optional 430 m<sup>3</sup>/h. turbine fan, with speed control.*
- *New Eco silent turbine, powerful and very silent.*
- *Combustion chamber available in Vermiculite or Thermic.*



# HK-100 DOBLE CARA / DOUBLE SIDED

De estilo actual, con una inmejorable visión del fuego  
*Contemporary style with an unbeatable view of the fire*

- Gran cámara de combustión.
  - Entrada de aire exterior opcional para la combustión.
  - Entrada de aire para la convección.
  - Sistema de regulación de la salida de aire caliente frontal.
  - Dispone de 2 salidas para la canalización del aire caliente.
- *Large combustion chamber.*
  - *Optional exterior air intake.*
  - *Convection air intake.*
  - *Front air outlet adjustment system.*
  - *Equipped with 2 outlets for channelling hot air.*



## HK-100 DOBLE CARA / DOUBLE SIDED

- Rendimiento 79%.
  - Turbina opcional de 430 m<sup>3</sup>/h., con regulador de velocidad.
  - Nueva turbina Eco silent, potente y muy silenciosa.
  - Cámara de combustión en Vermiculita.
- *Efficiency rate of 79%.*
  - *Optional 430 m<sup>3</sup>/h. turbine fan, with speed control.*
  - *New Eco silent turbine, powerful and very silent.*
  - *Interior lining in Vermiculite.*

A



# H-69 T

## Equilibrio entre tamaño y eficiencia *Balancing size with efficiency*

- La solución perfecta para la renovación de chimeneas abiertas.
- Gracias su altura de 49,5 cm. se ajusta a la mayoría de chimeneas abiertas existentes sin necesidad de albañilería.

- *The perfect solution when renovating open fireplaces.*
- *Thanks to its 49,5 cm. height, the H-69 T fits in most open fireplaces without any need for masonry work.*



### H-69 T

- Rendimiento 75%.
- Incluye ventilador tangencial de 95 m<sup>3</sup>/h. con interruptor y termostato de seguridad.

- *Efficiency rate of 75%.*
- *Includes 95 m<sup>3</sup>/h. tangential fan with switching device and safety thermostat.*

A



GAMA HOGARES  
FIREPLACES

## Características y opciones de personalización *Features and customization options*

### OPCIONES DE REVESTIMIENTO PARA LA CÁMARA DE COMBUSTIÓN *CUSTOMIZE THE INTERIOR LINING OF YOUR FIREPLACE*



Cámara de combustión revestida de Vermiculita  
*Vermiculite lined combustion chamber*



Cámara de combustión revestida de THERMIC  
*THERMIC lined combustion chamber*

### OPCIONES DE PERSONALIZACIÓN / *CUSTOMIZATION OPTIONS*

**NOVEDAD**



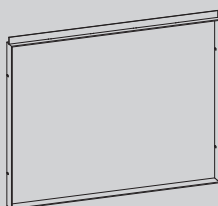
Nueva turbina Eco Silent con centralita y mando a distancia. Potente y muy silenciosa.  
*New Eco Silent turbine with control module and remote control. Powerfull and very silent.*



Turbina con regulador  
*Turbine with regulator*

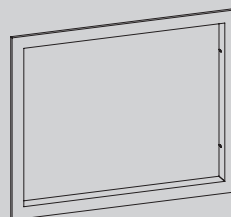
### OPCIONES DE MARCO / *FRAME OPTIONS*

Passepartout  
*Passepartout*



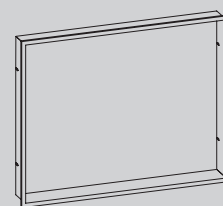
**MODELOS / MODELS**  
HK-100  
HK-100 Doble cara / *Double sided*

4 lados, 4,5 cm.  
*4 sided, 4,5 cm.*



**MODELOS / MODELS**  
HK-100  
HK-100 Doble cara / *Double sided*

4 lados, 1,5 cm. y 10 cm. de profundidad  
*4 sided, 1,5 cm. and 10 cm. deep*



**MODELOS / MODELS**  
HK-100  
HK-100 Doble cara / *Double sided*

INSERTABLE / INSERT

# A-100, A-85 y A-70 PLUS

## Insertables con visión lateral a dos o tres cristales *A range of inserts two or three sided glazing*

- Disponible en tamaños de 100, 85, y 70 cm.
- Insertables de diseño minimalista ideales para crear dos o tres ambientes gracias a su visión lateral.
- Disponen de 2 salidas para la canalización del aire caliente.
- A-100 dispone de entrada de aire exterior opcional para la combustión.
- Available in widths of 100, 85 or 70 cm.
- Minimalist design inserts that are perfect for filling different areas with warmth and firelight thanks to their side windows.
- Equipped with 2 outlets for channelling hot air.
- A-100 with optional exterior air intake.



**NOVEDAD**

A-100 PLUS con puerta reversible, posibilidad de apertura a derecha o izquierda.

*A-100 PLUS with reversible door, possibility to have to opening on the right or on the left.*

### A-100 PLUS

- Rendimiento 80%.
- Ventilación de 720 m<sup>3</sup>/h. mediante cuatro ventiladores de dos velocidades y termostato de seguridad.
- Cámara de combustión en Vermiculita.
- Efficiency rate of 80%.
- 720 m<sup>3</sup>/h ventilation by means of four 2-speed fans and safety thermostat.
- Interior lining in Vermiculite.





**A-85 PLUS**

- Rendimiento 75%.
- Ventilación de 360 m<sup>3</sup>/h. mediante dos ventiladores de dos velocidades y termostato de seguridad.
- Cámara de combustión de Thermic.

- Efficiency rate of 75%.
- Ventilación de 360 m<sup>3</sup>/h. mediante dos ventiladores de dos velocidades y termostato de seguridad.
- Interior lining in Thermic.



**A-70 PLUS**

- Rendimiento 75%.
- Ventilación de 360 m<sup>3</sup>/h. mediante dos ventiladores de dos velocidades y termostato de seguridad.
- Cámara de combustión de Thermic.

- Efficiency rate of 75%.
- Ventilación de 360 m<sup>3</sup>/h. mediante dos ventiladores de dos velocidades y termostato de seguridad.
- Interior lining in Thermic.



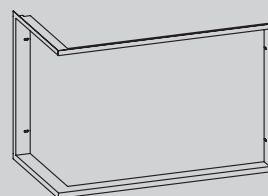
**CÁMARA DE COMBUSTIÓN DE THERMIC  
THERMIC COMBUSTION CHAMBER**

Interior revestido con placas de cemento refractario. Muy resistente y con una elevada inercia térmica. Material autolimpiante.

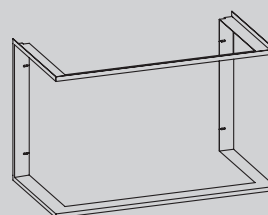
*Interior lined with slabs of refractory cement. High strength. High level of thermal inertia. Self-cleaning material.*

Excepto A-100 - Except A-100

**OPCIONES DE MARCO  
FRAME OPTIONS**



- Marco 4 lados, 2,5 cm. Para cristal a dos caras, a derecha o izquierda
- 4 sided, 2,5 cm. frame. For double sided glazing, right or left



- Marco 4 lados, 2,5 cm. Para cristal a tres caras
- 4 sided, 2,5 cm. frame. For three sides glazing



# VISION

## Moderno y minimalista *Modern and minimalist*

- Hogar de diseño vertical y máxima visión gracias a su puerta completamente acristalada.
- Modelo estanco con posibilidad de toma de aire exterior para la combustión.
- Entrada de aire para la convección.
- *A portrait insert with a fully glazed door that fills the window with fire.*
- *An airtight model that can draw all its combustion air from outside.*
- *Convection air intake.*



### VISION INSERTABLE / INSERT

- Rendimiento 80%.
- Dispone de 2 salidas para la canalización del aire caliente.
- Cámara de combustión en Vermiculita.
- *Efficiency rate of 80%.*
- *Equipped with 2 outlets for channelling hot air.*
- *Interior lining in Vermiculite.*

A+





VISION SUSPENDIDA / SUSPENDED



VISION SOBRE BANCADA / BENCH LINE



VISION SOBRE PIE / FREE-STANDING



VISION STAND



Cámara de combustión de Vermiculita. Máxima visión del fuego gracias a su gran puerta completamente acristalada.

*Vermiculite combustion chamber. Maximum view of the fire, thanks to its large, completely glazed door.*



**BOX con ventilador**

Sistema para impulsar el aire caliente de convección gracias a su silencioso ventilador de 180 m<sup>3</sup>. Modelos: HK-100, HK-100 doble cara y VISION insertable.

**BOX with fan**

*A system that directs convection-heated air by means of a quiet 180 m<sup>3</sup> fan. Models: HK-100, HK-100 double sided and VISION insert.*



# G-100

## Nuevo modelo guillotina, tecnología y diseño *New model with sliding door, technology and design*

- Hogar panorámico de 100 cm. con puerta guillotina.
- Nueva turbina Eco silent, potente y muy silenciosa con centralita y mando a distancia.
- Entrada de aire exterior para la combustión.
- Entrada de aire para la convección.
- Panoramic one meter wide insert stove with a guillotine door.
- New Eco silent turbine, powerful and very silent with control module and remote control.
- Exterior air inlet for combustion air.
- Convection air outlets.



### G-100

- Rendimiento 76%.
- Dispone de 4 salidas para la canalización del aire caliente.
- Cámara de combustión de Thermic.
- Efficiency rate of 76%.
- Equipped with 4 outlets for channelling hot air.
- Interior lining in Thermic.





G-100

## Características y opciones *Features and options*



Puerta deslizante y abatible. Amplio cristal serigrafiado.

*Sliding and hinged door. Wide screen printed window.*



Puerta de apertura lateral. Facilita la limpieza del cristal.

*Hinged door opening sideways. Permits cleaning of the glass.*



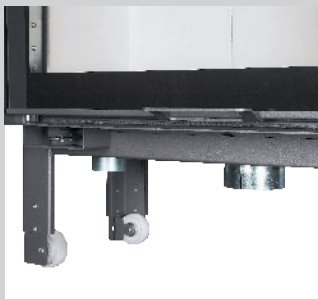
Cámara de combustión de THERMIC. Mayor inercia térmica y resistencia.

*Combustion chamber in THERMIC. High level of thermal inertia and strength.*



Monomando. Permite controlar el aire de combustión primario y secundario.

*Single control. Allows control of primary and secondary combustion air.*



Dispone de toma de aire de combustión canalizable del exterior. De manera independiente otra toma de aire permite la entrada del aire de convección.

*Equipped with an exterior air inlet for combustion air. A different inlet permits the entrance of convection air.*



Canalizable. Dotado de 4 salidas para canalizar el aire caliente.

*Prepared for hot air ducts. 4 outlets for the channelling of hot air to other rooms.*



**BOX ECO SILENT CON CENTRALITA Y MANDO A DISTANCIA**  
Opcional sistema de ventilación potente y silencioso.

**BOX ECO SILENT WITH CONTROL MODULE AND REMOTE CONTROL**

*Optional fan system, powerful and silent.*

# RK

## Listos para instalar *Ready to install*

- Disponibles en tamaños de 100, 80, 70 y 60 cm.
- Su diseño le permitirá disfrutar del calor por radiación, mientras que sus ventiladores integrados acelerarán la aportación de calor por convección.
- Gran cámara de combustión.
- Entrada de aire exterior opcional para la combustión.
- Available in widths of 100, 80, 70 or 60 cm.
- The design will allow you to enjoy the radiant heat as well as the additional convection warmth from its installed fans.
- Large combustion chamber.
- Optional exterior air intake.



### RK-100 (Opción suspendido a la pared / Wall-suspended option)

- Rendimiento 78%.
- Dispone de 4 ventiladores.
- Cámara de combustión en Vermiculita o Thermic.
- Disponible para los modelos RK-100, RK-80, RK-70 y RK-60.
- Efficiency rate of 78%.
- Equipped with 4 fans.
- Combustion chamber available in Vermiculite or Thermic.
- Available for models RK-100, RK-80, RK-70 and RK-60.







**RK-80 (Opción sobre leñera / Supported on log store)**

- Rendimiento 78,5%.
- Dispone de 3 ventiladores.
- Cámara de combustión en Vermiculita o Thermic.
- Disponible para los modelos RK-100, RK-80, RK-70 y RK-60.

- Efficiency rate of 78,5%.
- Equipped with 3 fans.
- Combustion chamber available in Vermiculite or Thermic.
- Available for models RK-100, RK-80, RK-70 and RK-60.



**RK-70 (Opción sobre pie / Free-standing)**

- Rendimiento 79%.
- Dispone de 2 ventiladores.
- Cámara de combustión en Vermiculita o Thermic.
- Disponible para los modelos RK-100, RK-80 y RK-70.

- Efficiency rate of 79%.
- Equipped with 2 fans.
- Combustion chamber available in Vermiculite or Thermic.
- Available for models RK-100, RK-80 and RK-70.



**RK-60 (Opción sobre bancada / Supported on pedestal)**

- Rendimiento 81%.
- Dispone de 2 ventiladores.
- Cámara de combustión en Vermiculita o Thermic.
- Disponible para los modelos RK-100, RK-80, RK-70 y RK-60.

- Efficiency rate of 81%.
- Equipped with 2 fans.
- Combustion chamber available in Vermiculite or Thermic.
- Available for models RK-100, RK-80, RK-70 and RK-60.





## RK DOBLE CARA / DOUBLE SIDED

Disfruta el doble de la visión del fuego  
*Enjoy the vision of fire twice*

- Disponible en tamaños de 100 y 80 cm.
- Diseños a doble cara, ideales para separar ambientes y disfrutar del espectáculo del fuego.
- Sistema de ventilación por ambos lados mediante cuatro ventiladores.
- Available in widths of 100 or 80 cm.
- Double sided design, ideal for separating different areas, and enjoying the fire from both.
- Ventilation system serving both sides by means of four fans.



### RK-100, RK-80 DOBLE CARA / DOUBLE SIDED

- Rendimiento 79%.
- Sistema de ventilación por ambos lados mediante cuatro ventiladores.
- Cámara de combustión en Vermiculita.
- Efficiency rate of 79%.
- Ventilation system serving both sides by means of four fans.
- Interior lining in Vermiculite.



SERIE RK  
RK SERIES

## Características y opciones de personalización *Features and customization options*

### OPCIONES DE INTERIOR / INTERIOR OPTIONS



#### VERMICULITA / VERMICULITE

Interior revestido con placas de Vermiculita. Gracias a sus propiedades refractarias se consiguen temperaturas más elevadas, favoreciendo la combustión de la leña.

*Interior lined with Vermiculite sheets. Their refractory properties offer higher temperatures, favouring the combustion of firewood.*

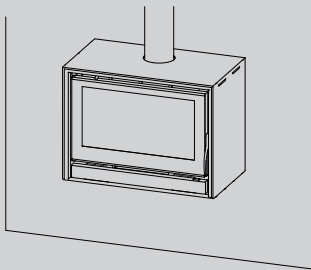


#### THERMIC

Interior revestido con placas de cemento refractario. Muy resistente y con una elevada inercia térmica. Material autolimpiante. (Excepto modelos RK-100 D.C. y RK-80 D.C.)

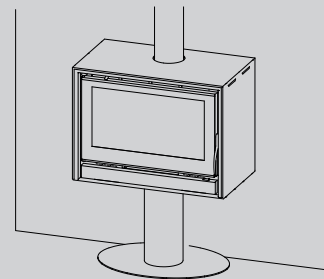
*Interior lined with slabs of refractory cement. High strength. High level of thermal inertia. Self-cleaning material. (Except models RK-100 and RK-80 double sided)*

### OPCIONES PERSONALIZACIÓN / CUSTOMIZATION OPTIONS



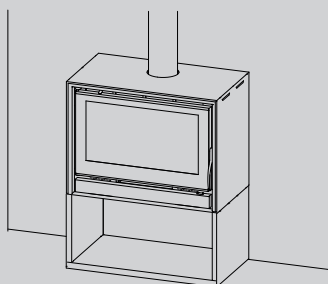
#### Suspendido a la pared *Wall-suspended*

RK-100  
RK-80  
RK-70  
RK-60



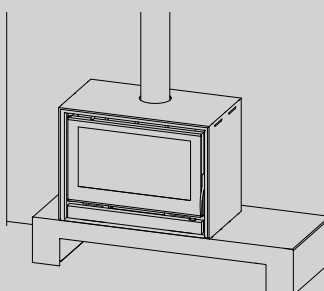
#### Sobre pie *Free-standing*

RK-100  
RK-100 Doble cara  
*RK-100 Double sided*  
RK-80  
RK-80 Doble cara  
*RK-80 Double sided*  
RK-70



#### Sobre leñera *Supported on log store*

RK-100  
RK-80  
RK-70  
RK-60



#### Sobre bancada *Supported on pedestal*

RK-100  
RK-80  
RK-70  
RK-60



# RA-85 PLUS

## Estufa a dos o tres cristales

### Stove with two or three sided glazing

- Con el modelo RA-85 Plus, disfrutará al máximo gracias a su visión del fuego a través de sus tres caras acristaladas.
  - Opcional montaje en esquina a dos cristales.
  - Su diseño tipo estufa le permitirá simplificar la instalación.
  - Múltiples opciones de montaje.
- *The RA-85 Plus model offers you the best way to enjoy the fire, thanks to ample views of the flames through its three windows.*
  - *Optional as a corner version with two glass panels.*
  - *This stove-type model simplifies the installation.*
  - *Multiple installation options.*



#### RA-85 PLUS (Opción sobre leñera / Supported on log store)

- Rendimiento 75%.
- Ventilación de 360 m<sup>3</sup>/h. mediante dos ventiladores de dos velocidades y termostato de seguridad.
- Cámara de combustión de Thermic.
- *Efficiency rate of 75%.*
- *360 m<sup>3</sup>/h ventilation by means of two 2-speed fans and safety thermostat.*
- *Interior lining in Thermic.*

A





**RA-85 PLUS (Opción sobre pie / Free-standing)**

A

- Rendimiento 75%.
  - Ventilación de 360 m<sup>3</sup>/h. mediante dos ventiladores de dos velocidades y termostato de seguridad.
  - Cámara de combustión de Thermic.
- *Efficiency rate of 75%.*
  - *360 m<sup>3</sup>/h ventilation by means of two 2-speed fans and safety thermostat.*
  - *Interior lining in Thermic.*



**RA-85 PLUS (Opción suspendido a la pared / Wall-suspended)**

A

- Rendimiento 75%.
  - Ventilación de 360 m<sup>3</sup>/h. mediante dos ventiladores de dos velocidades y termostato de seguridad.
  - Cámara de combustión de Thermic.
- *Efficiency rate of 75%.*
  - *360 m<sup>3</sup>/h ventilation by means of two 2-speed fans and safety thermostat.*
  - *Interior lining in Thermic.*



**CÁMARA DE CONBUSTIÓN DE THERMIC  
THERMIC COMBUSTION CHAMBER**

Interior revestido con placas de cemento refractario. Muy resistente y con una elevada inercia térmica. Material autolimpiante.

*Interior lined with slabs of refractory cement. High strength. High level of thermal inertia. Self-cleaning material.*

# ARES

## La estufa eficiente *The truly efficient stove*

- Moderna y eficiente.
  - Cristal panorámico para una inmejorable visión de fuego.
  - Amplia cámara de combustión con un ancho útil de más de 50 cm.
  - Entrada de aire exterior opcional para la combustión.
- *Modern and efficient.*
  - *Panoramic glass front that offers an unbeatable view of the fire.*
  - *Large combustion chamber, with a useable width of over 50 cm.*
  - *Optional exterior air intake.*



### ARES

- Rendimiento 79%.
  - Cámara de combustión de Thermic.
  - Opcional tapa superior en cristal.
- *Efficiency rate of 79%.*
  - *Interior lining in Thermic.*
  - *Glass top option.*





ARES

## Características y opciones de personalización

### *Features and customization options*



#### **CÁMARA DE CONBUSTIÓN DE THERMIC** **THERMIC COMBUSTION CHAMBER**

Interior revestido con placas de cemento refractario. Muy resistente y con una elevada inercia térmica. Material autolimpiante.

*Interior lined with slabs of refractory cement. High strength. High level of thermal inertia. Self-cleaning material.*



#### **CRISTAL PANORÁMICO** **PANORAMIC GLAZING**

Gran cristal panorámico para disfrutar de todo el espectáculo del fuego. Sistema cristal limpio para una visión perfecta de las llamas.

*Large panoramic glazing for enjoying all the beauty of the fire. Clean glass system for a perfect view of the flames.*



#### **REGULACIÓN** **AIR FLOW REGULATION**

Entradas de aire primario y secundario regulables.

*Adjustable primary and secondary air intakes.*



#### **OPCIONAL TAPA SUPERIOR EN CRISTAL** **GLASS TOP OPTION**

Resalte el diseño de su estufa con la versión cristal. Puede elegir opcionalmente una elegante y moderna tapa de cristal vitrocerámico para decorar la parte superior de la estufa.

*Highlight the design of your stove with the glass version. You can choose the option of an elegant modern ceramic glass top for decorating the upper part of your stove.*



# ATENEA

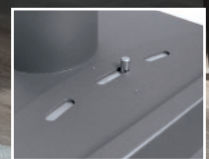
## Gran visión del fuego

### *Stove that offers an excellent view of the fire*

- Estufa con gran visión del fuego gracias a su amplia cámara de combustión.
  - Entradas de aire primario y secundario regulables para un control total en la combustión.
  - Sistema de doble deflector.
- *A stove that offers an excellent view of the fire, thanks to its large combustion chamber.*
  - *Primary and secondary adjustable air intakes for complete control over burning.*
  - *Double baffle system.*



Sistema de regulación de aire secundario  
*Secondary air intake adjustment*



#### ATENEA

- Rendimiento 79%.
  - Cámara de combustión en Vermiculita.
  - Diseño moderno y minimalista.
  - Cristal panorámico.
- *Efficiency rate of 79%.*
  - *Interior lining in Vermiculite.*
  - *Modern and minimalist design.*
  - *Panoramic glass.*

A

# MAIA

## De línea esbelta y cuidada *With a fine and slim design*

- Estufa de línea esbelta y cuidada, disponible en versión SLIM o CUBE.
  - Entradas de aire primario y secundario regulables para un control total en la combustión.
  - Sistema de doble deflector.
- *Stove with a fine and slim design, available in SLIM or CUBE version.*
  - *Primary and secondary adjustable air intakes for complete control over the combustion.*
  - *Double baffle system.*



### MAIA SLIM - CUBE

- Rendimiento 81%.
  - Cámara de combustión en Vermiculita.
  - Moderna y minimalista.
  - Diseño en vertical que mejora la combustión.
- *Efficiency rate of 81%.*
  - *Interior lining in Vermiculite.*
  - *Modern and minimalist.*
  - *Vertical design to boost combustion.*

A+

ECO  
DESIGN



# ZEUS

## La estufa con horno de mayor tamaño *The stove with the largest oven size*

- Nueva estufa con horno de grandes dimensiones.
- Horno y hogar de gran tamaño.
- Diseño actual.
- Rendimiento 85%.
- *New stove with large size oven.*
- *Oven and stove with a large size.*
- *Contemporary design.*
- *Efficiency rate of 85%.*



### ZEUS

- Opcional sistema de ventilación de 360 m<sup>3</sup>/h. mediante dos ventiladores de dos velocidades y termostato de seguridad.
- Cámara de combustión en Vermiculita.
- *Optional 360 m<sup>3</sup>/h. powered fan system, with two 2-speed fans and safety thermostat.*
- *Interior lining in Vermiculite.*

A



## Características Features



### **HORNO DE GRAN CAPACIDAD Y DESMONTABLE LARGE CAPACITY OVEN, REMOVABLE**

Horno superior de gran tamaño en acero inoxidable con base de refractario y termómetro.

*Superior oven in stainless steel with a refractory base and thermometer.*



### **GRAN CÁMARA DE COMBUSTIÓN LARGE COMBUSTION CHAMBER**

Cámara de combustión grande y espaciosa. Revestida en vermiculita y acero. Incluye parrilla de asados.

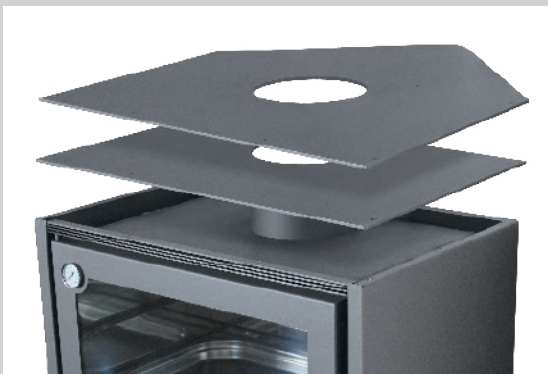
*Large and spacious combustion chamber. Lined with stainless steel and vermiculite. Grill rack included.*



### **REGISTRO PARA LIMPIEZA CLEANING OPENING**

Incorpora un práctico registro para la limpieza de la cámara superior del horno.

*Includes a practical opening for cleaning the upper chamber of the oven.*



### **CONVERSIÓN EN MODELO RINCONERA CONVERTIBLE TO A CORNER VERSION**

Posibilidad de convertir el modelo en rinconero con una simple tapa (bajo pedido).

*Offers the possibility of converting into a corner version with a simple cover (upon request).*

# ATLAS

## La evolución en las estufas con horno *An evolution in wood stoves*

- Horno y hogar de gran capacidad.
- Mínimas emisiones de CO del 0,03%.
- Modelo de alto rendimiento.
- Cámara de combustión de Thermic.
- Entrada de aire exterior opcional para la combustión.
- *Large-capacity stove and fireplace.*
- *Minimum CO emissions at 0,03%.*
- *High efficiency model.*
- *Interior lining in Thermic.*
- *Optional exterior air intake.*



### ATLAS

- Rendimiento 84%.
- Opcional sistema de ventilación de 360 m<sup>3</sup>/h. mediante dos ventiladores de dos velocidades y termostato de seguridad.
- *Efficiency rate of 84%.*
- *Optional 360 m<sup>3</sup>/h. powered fan system, with two 2-speed fans and safety thermostat.*





Opcional versión rincón  
Optional corner version

**ATLAS (Versión de rincón / corner version)**

- Rendimiento 84%.
- Opcional sistema de ventilación de 360 m<sup>3</sup>/h. mediante dos ventiladores de dos velocidades y termostato de seguridad.

- *Efficiency rate of 84%.*
- *Optional 360 m<sup>3</sup>/h. powered fan system, with two 2-speed fans and safety thermostat.*



ATLAS

**Características**  
*Features*



Horno superior de acero inoxidable con base de refractario y termómetro.

*Upper stainless steel oven with refractory base and thermostat.*



Incorpora un práctico registro para la limpieza de la cámara superior del horno.

*Includes a practical opening for cleaning the upper chamber of the oven.*



Cámara de combustión muy espaciosa, revestida en acero y THERMIC para mejorar el funcionamiento y el rendimiento energético.

*Very spacious combustion chamber lined with steel and THERMIC for improved operation and energy performance.*



Nuevo Registro de acceso para el deshollinado del conducto de humos.

*New cleaning hatch for chimney sweeping.*



ESTUFA CON HORNO / STOVE WITH OVEN

# ATLAS INSERTABLE / INSERT

## Canalizable y con opción de ventiladores *Possibility of fan-driven hot air channelling*

- Modelo insertable con opción de canalizar el aire caliente a otras habitaciones. Con salida de aire por el frontal.
- Opcional marco de 4 lados.
- Cámara de combustión de Thermic.
- Entrada de aire exterior opcional para la combustión.
- Insert model that offers the option of ducting the hot air to other rooms. With front hot air outlets.
- Optional 4-sided frame.
- Interior lining in Thermic.
- Optional exterior air intake.



### ATLAS INSERTABLE / INSERT

- Rendimiento 84%.
- Opcional sistema de ventilación de 360 m<sup>3</sup>/h. mediante dos ventiladores de dos velocidades y termostato de seguridad.
- Efficiency rate of 84%.
- Optional 360 m<sup>3</sup>/h. powered fan system, with two 2-speed fans and safety thermostat.

A+

# HERMES

## Estética y discreta *Aesthetic and discreet*

- Disfrute de todas las ventajas en un tamaño más discreto.
- Nuevo sistema de combustión que mejora el rendimiento hasta un 84% y reduce las emisiones de CO al 13% de O<sub>2</sub> hasta un 0,06%.
- Cámara de combustión en Vermiculita.
- *Small size, yet great performance.*
- *Efficiency 84%.*
- *Minimum emissions at 0,06%.*
- *Interior lining in Vermiculite.*



### HERMES

- Rendimiento 84%.
- Opcional sistema de ventilación de 360 m<sup>3</sup>/h. mediante dos ventiladores de dos velocidades y termostato de seguridad.
- *Efficiency rate of 84%.*
- *Optional 360 m<sup>3</sup>/h. powered fan system, with two 2-speed fans and safety thermostat.*

**A+**





Opcional versión rincón  
Optional corner version

**HERMES** (Versión de rincón / corner version)



- Rendimiento 84%.
- Opcional sistema de ventilación de 360 m<sup>3</sup>/h. mediante dos ventiladores de dos velocidades y termostato de seguridad.
- Efficiency rate of 84%.
- Optional 360 m<sup>3</sup>/h. powered fan system, with two 2-speed fans and safety thermostat.

HERMES

**Características**  
**Features**



Horno superior en acero con termómetro. Incluye bandeja para el horno.

*Upper steel oven with thermostat. Includes tray for the oven.*



Cámara de combustión de acero y Vermiculita.

*Steel and Vermiculite combustion chamber.*



# H7

Gran tamaño, grandes prestaciones  
*Large size, outstanding performance*



Leñera opcional  
*Optional log store*

## H7

- Rendimiento 72%.
- Estufa de gran tamaño con horno incorporado.
- Incorpora un práctico registro para la limpieza de la estufa.

- *Efficiency rate of 72%.*
- *Large-sized stove with installed oven.*
- *Includes a practical opening for cleaning the stove.*

A

## H7

### Características *Features*



Horno superior de acero inoxidable y ladrillo refractario. Incluye 1 bandeja, 1 parrilla y registro de limpieza.

*Upper stainless steel oven with refractory bricks. Includes 1 tray and 1 grill.*



Cámara de combustión que permite asar a la brasa.

*Combustion chamber that allows grilling.*

# HIDRO

## La solución ideal para el ahorro energético *The ideal solution for energy savings*

- Diseñadas para funcionar con leña, le permitirán disfrutar de las ventajas de una chimenea al mismo tiempo que aprovecha su potencia calorífica para calentar los radiadores de casa y producir agua caliente de uso sanitario.
- *Designed for burning firewood, these models allow you to enjoy the benefits of a fireplace while using their heat output for home radiators and supplying hot water.*



### C-100 HIDRO

- Rendimiento 85%.
- Cámara de combustión ECO (paneles desmontables).
- Potencial al agua, hasta 14,22 Kw.
- Opcional marco 4 lados, 4,5 cm.
- *Efficiency rate of 85%.*
- *ECO combustion chamber (removable panels).*
- *Water heat output up to 14,22 Kw.*
- *Optional frame 4 sided, 4,5 cm.*

A+

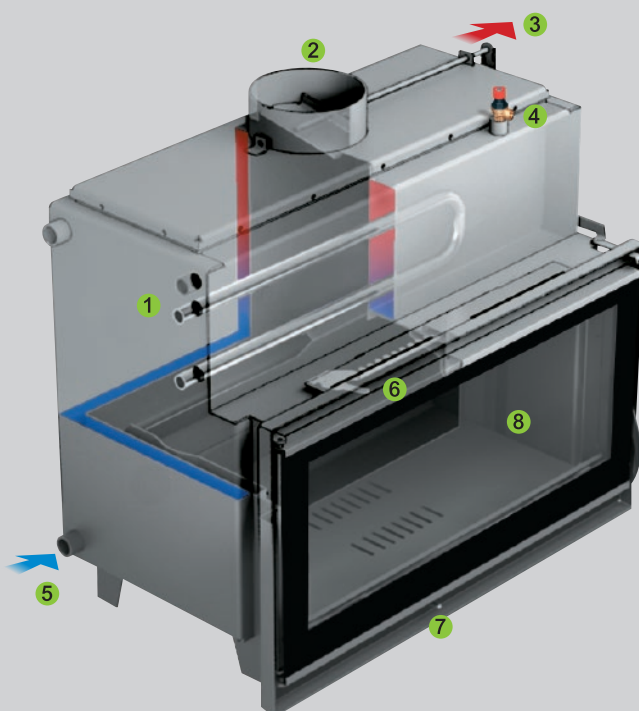




**C-80 HIDRO**

**A+**

- Rendimiento 80%.
  - Cámara de combustión ECO (paneles desmontables).
  - Potencial al agua, hasta 12,36 Kw.
  - Opcional marco 4 lados, 4,5 cm.
- *Efficiency rate of 80%.*
  - *ECO combustion chamber (removable panels).*
  - *Water heat output up to 12,36 Kw.*
  - *Optional frame 4 sided, 4,5 cm.*

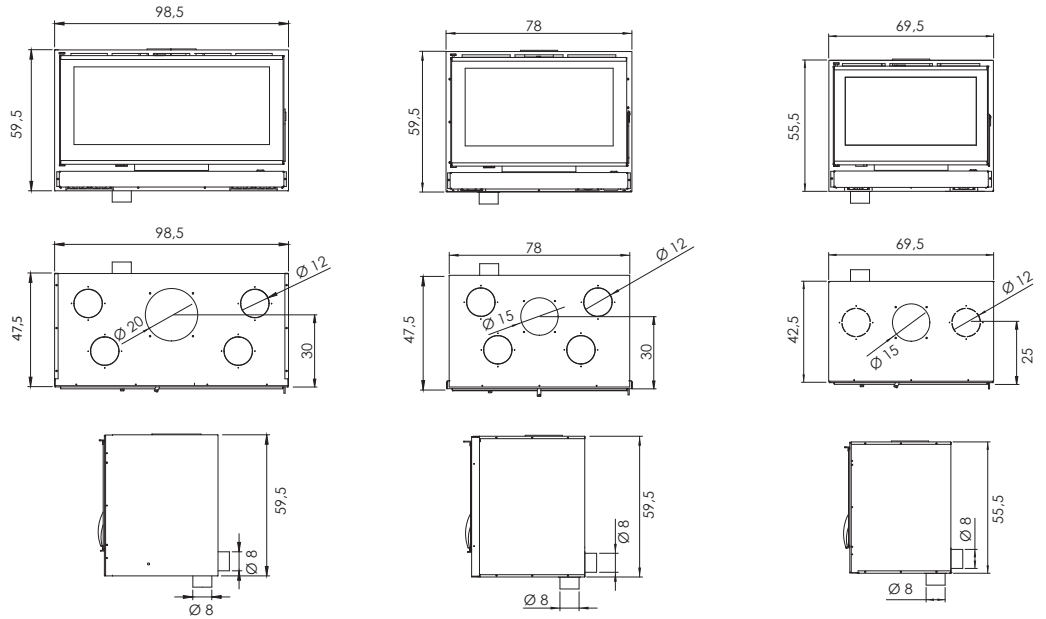


- 1 Sistema de seguridad mediante serpentín en inoxidable para descarga térmica.  
*Stainless steel coil heat release safety system.*
- 2 Sistema cortatiros.  
*Hot air diverter system.*
- 3 Salida de agua caliente.  
*Hot water outlet.*
- 4 Válvula de seguridad.  
*Safety valve.*
- 5 Retorno de agua.  
*Water return system.*
- 6 Regulación entrada de aire secundario.  
*Secondary air intake control.*
- 7 Regulación entrada de aire primario.  
*Primary air intake control.*
- 8 Cámara de combustión revestida con paneles de acero.  
*Combustion chamber lined with steel panels.*

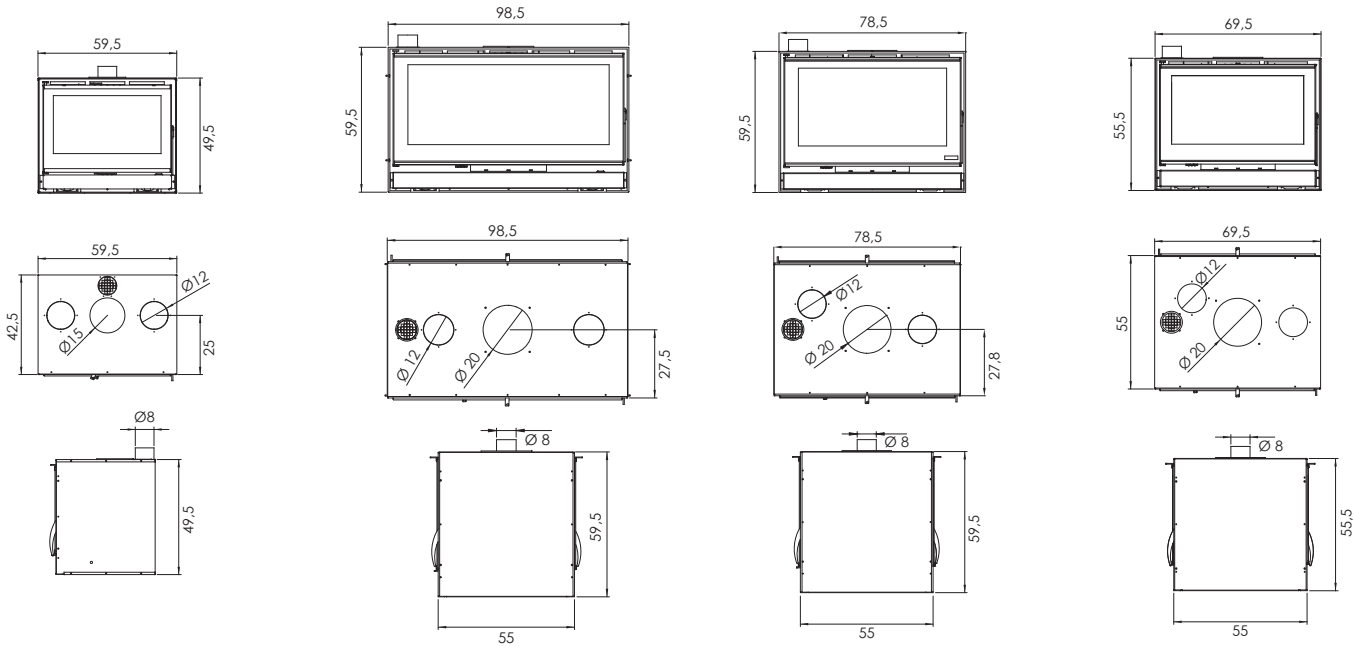


CARACTERÍSTICAS  
TÉCNICAS

TECHNICAL  
SPECIFICATIONS



	KRONOS 100	KRONOS 80	KRONOS 70
Potencia <i>Output</i>	6 Kw. - 15 Kw.	6 Kw. - 13 Kw.	5 Kw. - 12 Kw.
Potencia nominal: <i>Nominal Output</i>	9,3 Kw.	8 Kw.	6,75 Kw.
Rendimiento <i>Efficiency</i>	78 %	78,5 %	79 %
Emisiones CO al 13% O <sub>2</sub> (mg/mn <sup>3</sup> al 13% O <sub>2</sub> ) <i>Emission CO 13% O<sub>2</sub> (mg/mn<sup>3</sup> at 13% O<sub>2</sub>)</i>	0,09 % - (744,8 mg/mn <sup>3</sup> )	0,09% - (792,3 mg/mn <sup>3</sup> )	0,09 % - (839 mg/mn <sup>3</sup> )
Emisión de partículas al 13% O <sub>2</sub> <i>Particle emission at 13% O<sub>2</sub></i>	14,1 mg/Nm <sup>3</sup>	14,7 mg/Nm <sup>3</sup>	15,2 mg/Nm <sup>3</sup>
CnHm - OGC (mg/Nm <sup>3</sup> )	36,7 mg/Nm <sup>3</sup>	67 mg/Nm <sup>3</sup>	96,8 mg/Nm <sup>3</sup>
Nox mg/Nm <sup>3</sup>	77,50 mg/Nm <sup>3</sup>	92,70 mg/Nm <sup>3</sup>	107,60 mg/Nm <sup>3</sup>
Systema de Doble deflector ajustable <i>Ajustable double Baffle system</i>	✓	✓	✓
Entradas de aire primario, secundario y terciario <i>Primary, secondary, and tertiary air supply</i>	✓	✓	✓
Sistema cristal limpio: <i>Air- Wash system</i>	✓	✓	✓
Entrada de aire exterior <i>External air Supply</i>	✓	✓	✓
Modelo estanco <i>Airtight</i>	-	-	-
Cajón cenicero <i>Ash pan</i>	✓	✓	✓
Revestimiento interior <i>Interior lining</i>	Vermiculita / Thermic / Eco	Vermiculita / Thermic / Eco	Vermiculita / Thermic / Eco
Peso <i>Weight</i>	125 / 150 / 130 Kg.	95 / 125 / 100 Kg.	85 / 115 / 90 Kg.
Certificaciones <i>Cerifications</i>	EN 16510 / EN 13229 / CE ECODESIGN / Stufe 2	EN 16510 / EN 13229 / CE ECODESIGN / Stufe 2	EN 16510 / EN 13229 / CE ECODESIGN / Stufe 2
Clasificación energética <i>Energy efficiency index</i>	A	A	A



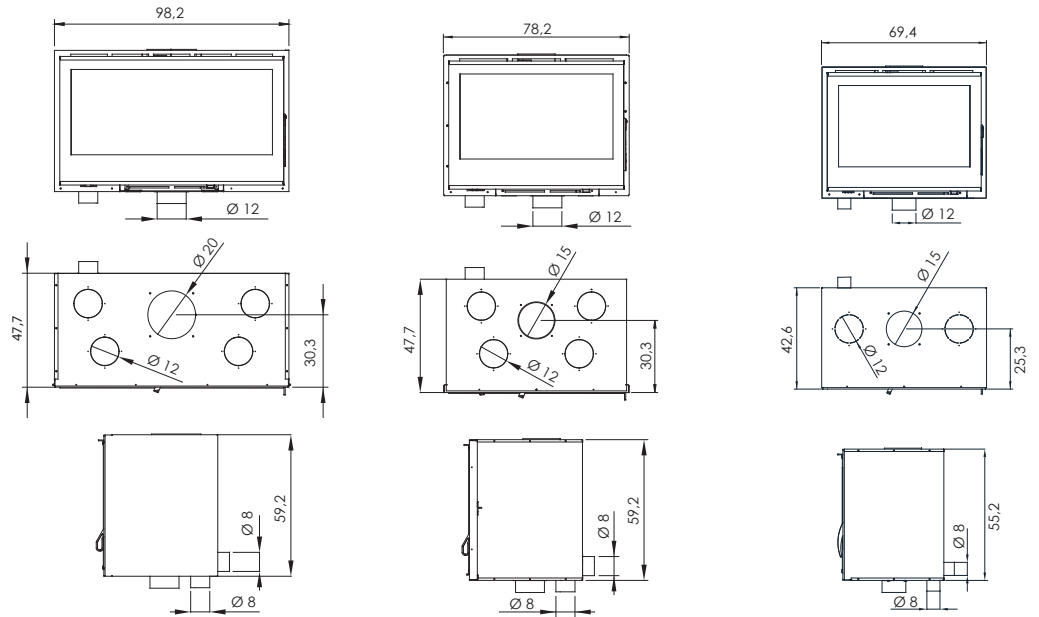
<b>KRONOS 60</b>	<b>K-100 DOBLE CARA K-100 DOUBLE SIDED</b>	<b>K-80 DOBLE CARA K-80 DOUBLE SIDED</b>	<b>K-70 DOBLE CARA K-70 DOUBLE SIDED</b>
4 Kw. - 10 Kw.	9 Kw. - 17 Kw.	7 Kw. - 16 Kw.	7 Kw. - 16 Kw.
6,2 Kw.	15,3 Kw.	14 Kw.	12,7 Kw.
81 %	79 %	79 %	82 %
0,09 % - (1186,06 mg/mn <sup>3</sup> )	0,1 % - (1199,62 mg/mn <sup>3</sup> )	0,1 % - (1088,12 mg/mn <sup>3</sup> )	0,08 % - (976,63 mg/mn <sup>3</sup> )
16,7 mg/Nm <sup>3</sup>	31,1 mg/Nm <sup>3</sup>	31,1 mg/Nm <sup>3</sup>	29,22 mg/Nm <sup>3</sup>
14,39 mg/Nm <sup>3</sup>	7,94 mg/Nm <sup>3</sup>	62,6 mg/Nm <sup>3</sup>	62,6 mg/Nm <sup>3</sup>
113,25 mg/Nm <sup>3</sup>	57,05 mg/Nm <sup>3</sup>	84,50 mg/Nm <sup>3</sup>	84,50 mg/Nm <sup>3</sup>
✓	✓	✓	✓
✓	✓	✓	✓
✓	✓	✓	✓
✓	✓	✓	✓
-	-	-	-
✓	✓	✓	✓
Vermiculita / Thermic	Vermiculita	Vermiculita	Vermiculita
70 / 95 Kg.	150 Kg.	120 Kg.	110 Kg.
EN 16510 / EN 13229 / CE ECODESIGN / Stufe 2	EN 16510 / EN 13229 / CE ECODESIGN / Stufe 2	EN 16510 / EN 13229 / CE ECODESIGN / Stufe 2	EN 16510 / EN 13229 / CE ECODESIGN / Stufe 2



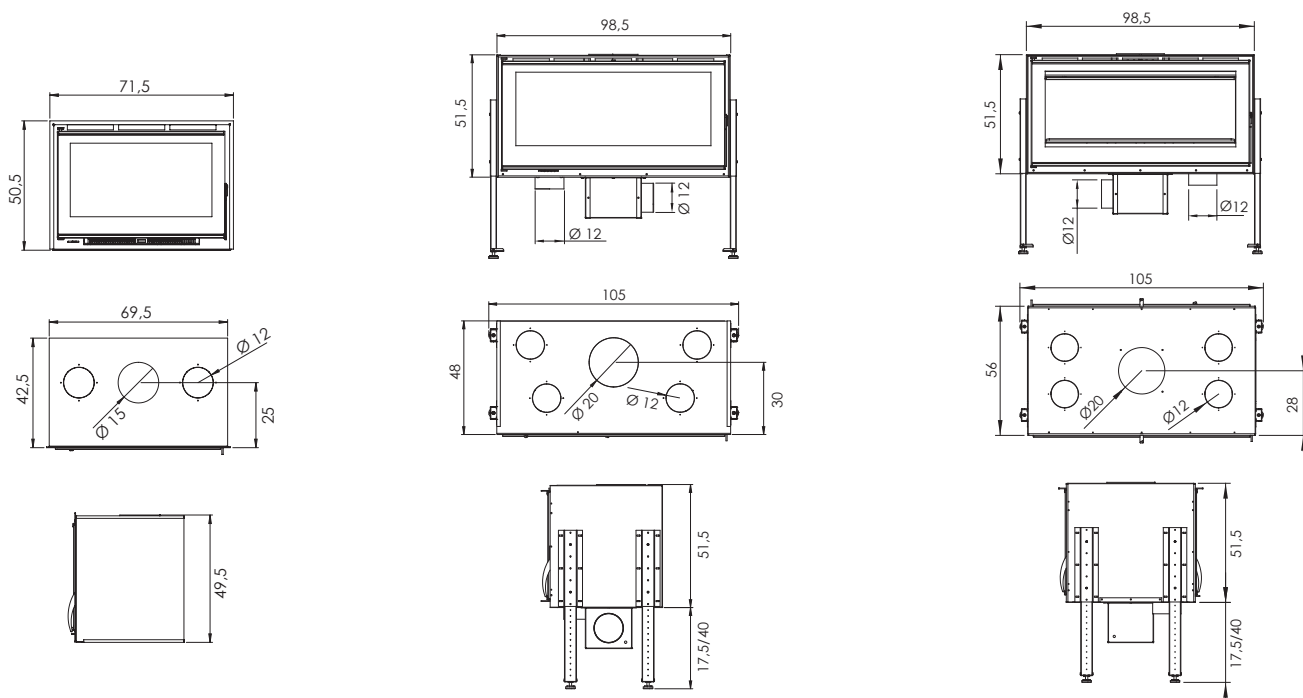


CARACTERÍSTICAS  
TÉCNICAS

TECHNICAL  
SPECIFICATIONS



	T-100	T-80	T-70
Potencia <i>Output</i>	En certificación	En certificación	En certificación
Potencia nominal: <i>Nominal Output</i>			
Rendimiento <i>Efficiency</i>			
Emisiones CO al 13% O <sub>2</sub> (mg/mn <sup>3</sup> al 13% O <sub>2</sub> ) <i>Emission CO 13% O<sub>2</sub> (mg/mn<sup>3</sup> at 13% O<sub>2</sub>)</i>			
Emisión de partículas al 13% O <sub>2</sub> <i>Particle emission at 13% O<sub>2</sub></i>			
CnHm - OGC (mg/Nm <sup>3</sup> )			
Nox mg/Nm <sup>3</sup>			
Systema de Doble deflector ajustable <i>Ajustable double Baffle system</i>	✓	✓	✓
Entradas de aire primario, secundario y terciario <i>Primary, secondary, and tertiary air supply</i>	✓	✓	✓
Sistema cristal limpio: <i>Air- Wash system</i>	✓	✓	✓
Entrada de aire exterior <i>External air Supply</i>	✓	✓	✓
Modelo estanco <i>Airtight</i>			
Cajón cenicero <i>Ash pan</i>	✓	✓	✓
Revestimiento interior <i>Interior lining</i>	Vermiculita	Vermiculita	Vermiculita
Peso <i>Weight</i>	125 Kg.	95 Kg.	70 Kg.
Certificaciones <i>Cerifications</i>	EN 16510 / EN 13229 / CE	EN 16510 / EN 13229 / CE	EN 16510 / EN 13229 / CE
Clasificación energética <i>Energy efficiency index</i>			

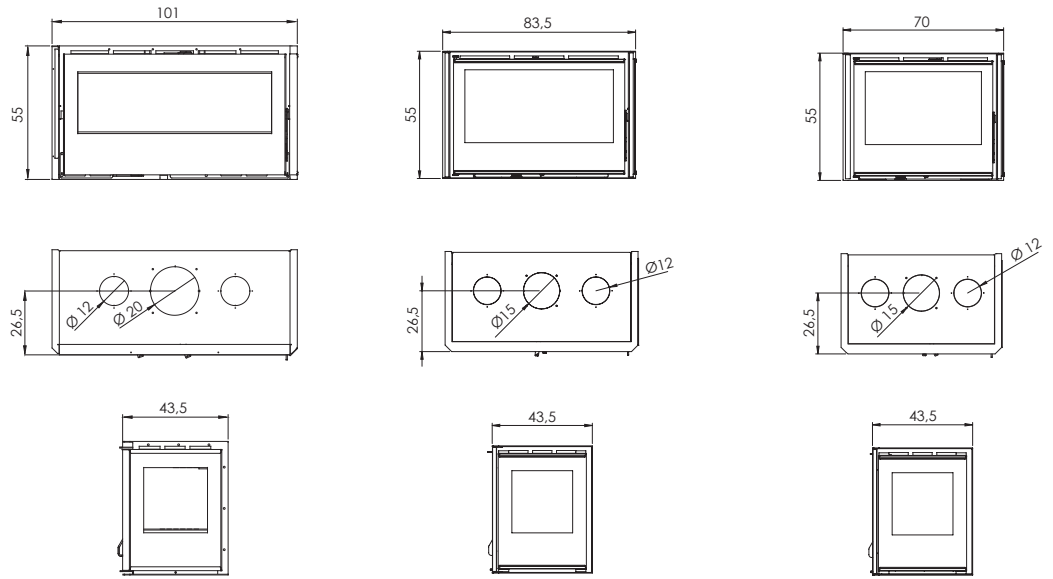


H-69T	HK-100	HK-100 DOBLE CARA HK-100 DOUBLE SIDED
5 Kw. - 10 Kw.	6 Kw. - 15 Kw.	8 Kw. - 16 Kw.
9,5 Kw.	9,3 Kw.	15,3 Kw.
75 %	78 %	79 %
0,15 %	0,09 % - (744,8 mg/mn <sup>3</sup> )	0,1 % - (1199,62 mg/mn <sup>3</sup> )
-	14,1 mg/Nm <sup>3</sup>	31,1 mg/Nm <sup>3</sup>
-	36,7 mg/Nm <sup>3</sup>	7,94 mg/Nm <sup>3</sup>
-	77,50 mg/Nm <sup>3</sup>	57,05 mg/Nm <sup>3</sup>
✓	✓	✓
✓	✓	✓
✓	✓	✓
-	✓	✓
-	-	-
-	-	-
Vermiculita	Vermiculita / Thermic	Vermiculita
70 Kg.	125 / 135 Kg.	150 Kg.
EN 13229 / CE	EN 16510 / EN 13229 / CE ECODESIGN	EN 16510 / EN 13229 / CE ECODESIGN



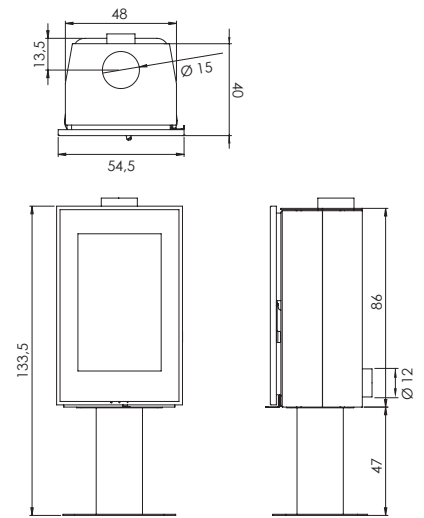
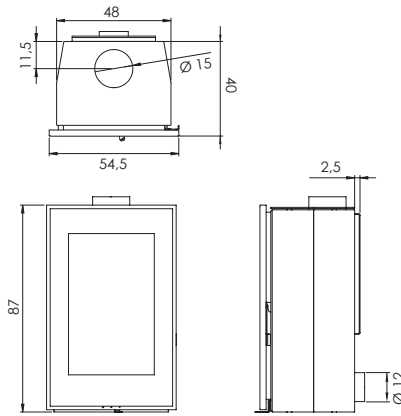
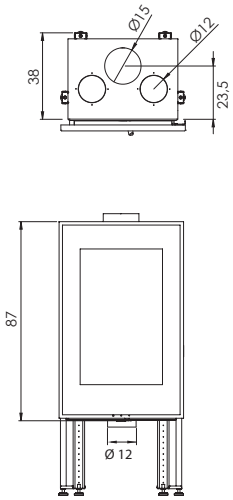
CARACTERÍSTICAS  
TÉCNICAS

TECHNICAL  
SPECIFICATIONS



	A-100 PLUS	A-85 PLUS	A-70 PLUS
Potencia Output	7 Kw. - 15 Kw.	6 Kw. - 13 Kw.	5 Kw. - 12 Kw.
Potencia nominal: Nominal Output	8,5 Kw.	6,9 Kw.	6,9 Kw.
Rendimiento Efficiency	80 %	75 %	75 %
Emisiones CO al 13% O <sub>2</sub> (mg/mn <sup>3</sup> al 13% O <sub>2</sub> ) Emission CO 13% O <sub>2</sub> (mg/mn <sup>3</sup> at 13% O <sub>2</sub> )	0,12 %	0,11 % - (58,3 mg/mn <sup>3</sup> )	0,11 % - (58,3 mg/mn <sup>3</sup> )
Emisión de partículas al 13% O <sub>2</sub> Particle emission at 13% O <sub>2</sub>	87 mg/Nm <sup>3</sup>	75,1 mg/Nm <sup>3</sup>	75,1 mg/Nm <sup>3</sup>
CnHm - OGC (mg/Nm <sup>3</sup> )	249 mg/Nm <sup>3</sup>	105 mg/Nm <sup>3</sup>	106 mg/Nm <sup>3</sup>
Nox mg/Nm <sup>3</sup>	93 mg/Nm <sup>3</sup>	75,30 mg/Nm <sup>3</sup>	75,30 mg/Nm <sup>3</sup>
Systema de Doble deflector ajustable Adjustable double Baffle system	✓	✓	✓
Entradas de aire primario, secundario y terciario Primary, secondary, and tertiary air supply	✓	✓	✓
Sistema cristal limpio: Air- Wash system	✓	✓	✓
Entrada de aire exterior External air Supply	✓	-	-
Modelo estanco Airtight	-	-	-
Cajón cenicero Ash pan	✓	✓	✓
Revestimiento interior Interior lining	Vermiculita	Thermic	Thermic
Peso Weight	200 Kg.	125 Kg.	90 Kg.
Certificaciones Certifications	EN 16510 / EN 13229 / CE	EN 16510 / EN 13229 / CE	EN 16510 / EN 13229 / CE
Clasificación energética Energy efficiency index	A+	A	A





<b>VISION INSERTABLE VISION INSERT</b>	<b>VISION SUSPENDIDA VISION SUSPENDED</b>	<b>VISION SOBRE PIE VISION FREE-STANDING</b>
4 Kw. - 10 Kw.	4 Kw. - 10 Kw.	4 Kw. - 10 Kw.
7 Kw.	7 Kw.	7 Kw.
80,40 %	80,40 %	80,40 %
0,085% - (24,2 mg/mn <sup>3</sup> )	0,085 % - (24,2 mg/mn <sup>3</sup> )	0,085 % - (24,2 mg/mn <sup>3</sup> )
24,2 mg/Nm <sup>3</sup>	24,2 mg/Nm <sup>3</sup>	24,2 mg/Nm <sup>3</sup>
104,1 mg/Nm <sup>3</sup>	104,1 mg/Nm <sup>3</sup>	104,1 mg/Nm <sup>3</sup>
98,50 mg/Nm <sup>3</sup>	98,50 mg/Nm <sup>3</sup>	98,50 mg/Nm <sup>3</sup>
✓	✓	✓
✓	✓	✓
✓	✓	✓
✓	✓	✓
✓	✓	✓
-	-	-
Vermiculita	Vermiculita	Vermiculita
120 Kg.	150 Kg.	180 Kg.
EN 16510 / EN 13229 / CE ECODESIGN	EN 16510 / EN 13240 / CE ECODESIGN	EN 16510 / EN 13240 / CE ECODESIGN

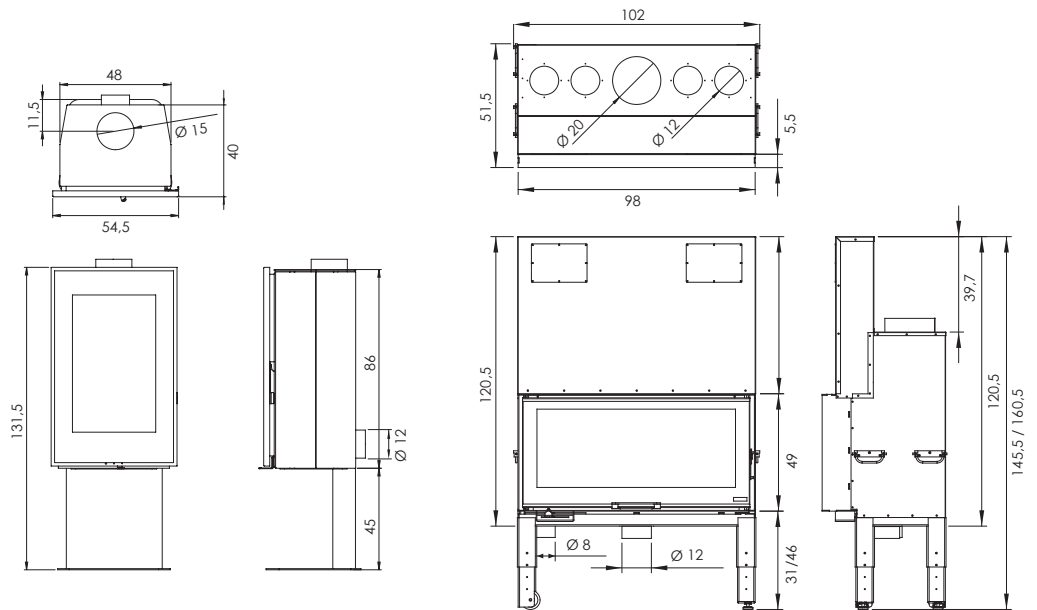
**A+**

**A+**

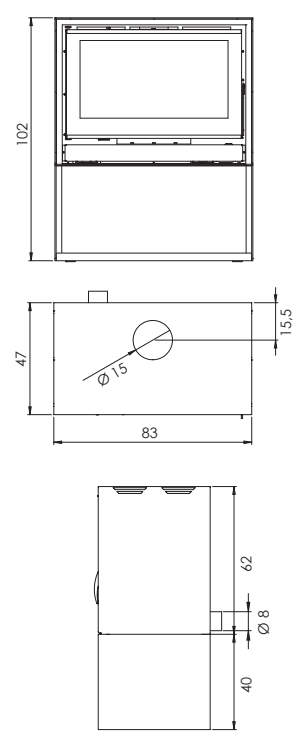
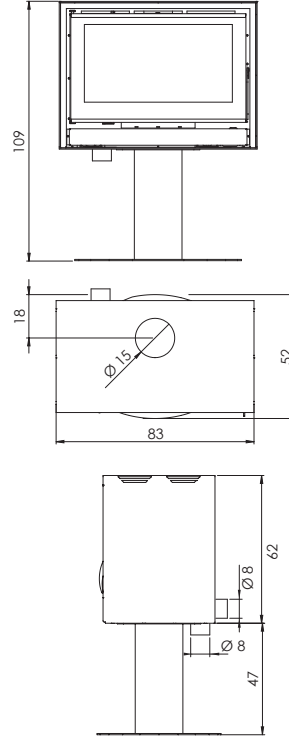
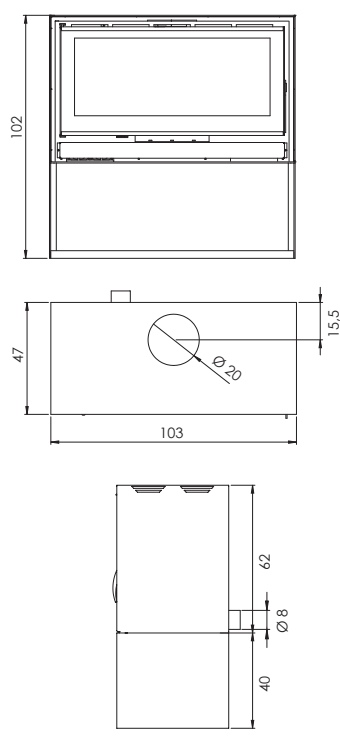
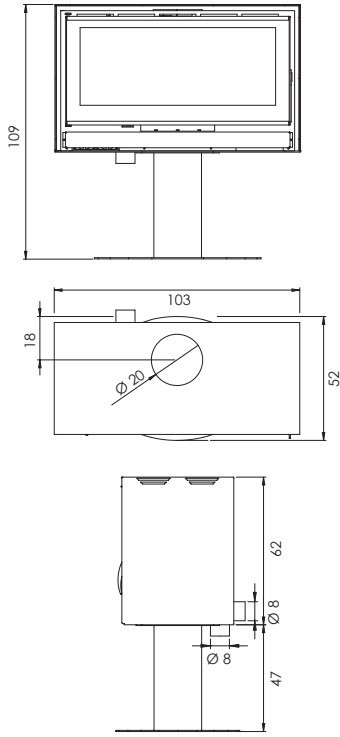
**A+**

CARACTERÍSTICAS  
TÉCNICAS

TECHNICAL  
SPECIFICATIONS



	VISION STAND	G-100
Potencia Output	4 Kw. - 10 Kw.	9 Kw. - 17 Kw.
Potencia nominal: Nominal Output	7 Kw.	15,4 Kw.
Rendimiento Efficiency	80,40 %	76 %
Emisiones CO al 13% O <sub>2</sub> (mg/mn <sup>3</sup> al 13% O <sub>2</sub> ) Emission CO 13% O <sub>2</sub> (mg/mn <sup>3</sup> at 13% O <sub>2</sub> )	0,085 % - (24,2 mg/mn <sup>3</sup> )	0,08 % - (972,18 mg/mn <sup>3</sup> )
Emisión de partículas al 13% O <sub>2</sub> Particle emission at 13% O <sub>2</sub>	24,2 mg/Nm <sup>3</sup>	12,7 mg/Nm <sup>3</sup>
CnHm - OGC (mg/Nm <sup>3</sup> )	104,1 mg/Nm <sup>3</sup>	15,92 mg/Nm <sup>3</sup>
Nox mg/Nm <sup>3</sup>	98,50 mg/Nm <sup>3</sup>	124,59 mg/Nm <sup>3</sup>
Systema de Doble deflector ajustable Adjustable double Baffle system	✓	✓
Entradas de aire primario, secundario y terciario Primary, secondary, and tertiary air supply	✓	✓
Sistema cristal limpio: Air- Wash system	✓	✓
Entrada de aire exterior External air Supply	✓	✓
Modelo estanco Airtight	✓	-
Cajón cenicero Ash pan	-	-
Revestimiento interior Interior lining	Vermiculita	Thermic
Peso Weight	180 Kg.	220 Kg.
Certificaciones Cerifications	EN 16510 / EN 13240 / CE ECODESIGN	EN 16510 / EN 13229 / CE ECODESIGN
Clasificación energética Energy efficiency index	A+	A



**RK-100 PIE**  
**RK-100 FREE-STANDING**

**RK-100 LEÑERA**  
**RK-100 WITH LOG STORE**

**RK-80 PIE**  
**RK-80 FREE-STANDING**

**RK-80 LEÑERA**  
**RK-80 WITH LOG STORE**

6 Kw. - 15 Kw.

6 Kw. - 15 Kw.

6 Kw. - 13 Kw.

6 Kw. - 13 Kw.

9,3 Kw.

9,3 Kw.

8 Kw.

8 Kw.

78 %

78 %

78,5 %

78,5 %

0,09 % - (744,8 mg/mn<sup>3</sup>)

0,09 % - (744,8 mg/mn<sup>3</sup>)

0,09 % - (792,3 mg/mn<sup>3</sup>)

0,09 % - (792,3 mg/mn<sup>3</sup>)

14,1 mg/Nm<sup>3</sup>

14,1 mg/Nm<sup>3</sup>

14,7 mg/Nm<sup>3</sup>

14,7 mg/Nm<sup>3</sup>

36,7 mg/Nm<sup>3</sup>

36,7 mg/Nm<sup>3</sup>

67 mg/Nm<sup>3</sup>

67 mg/Nm<sup>3</sup>

77,50 mg/Nm<sup>3</sup>

77,50 mg/Nm<sup>3</sup>

92,70 mg/Nm<sup>3</sup>

92,70 mg/Nm<sup>3</sup>



-

-

-

-



Vermiculita / Thermic / Eco

Vermiculita / Thermic / Eco

Vermiculita / Thermic / Eco

Vermiculita / Thermic / Eco

175 / 200 / 180 Kg.

175 / 200 / 180 Kg.

140 / 170 / 145 Kg.

140 / 170 / 145 Kg.

EN 16510 / EN 13240 / CE  
ECODESIGN

EN 16510 - EN 13240 / CE  
ECODESIGN

EN 16510 / EN 13240 / CE  
ECODESIGN

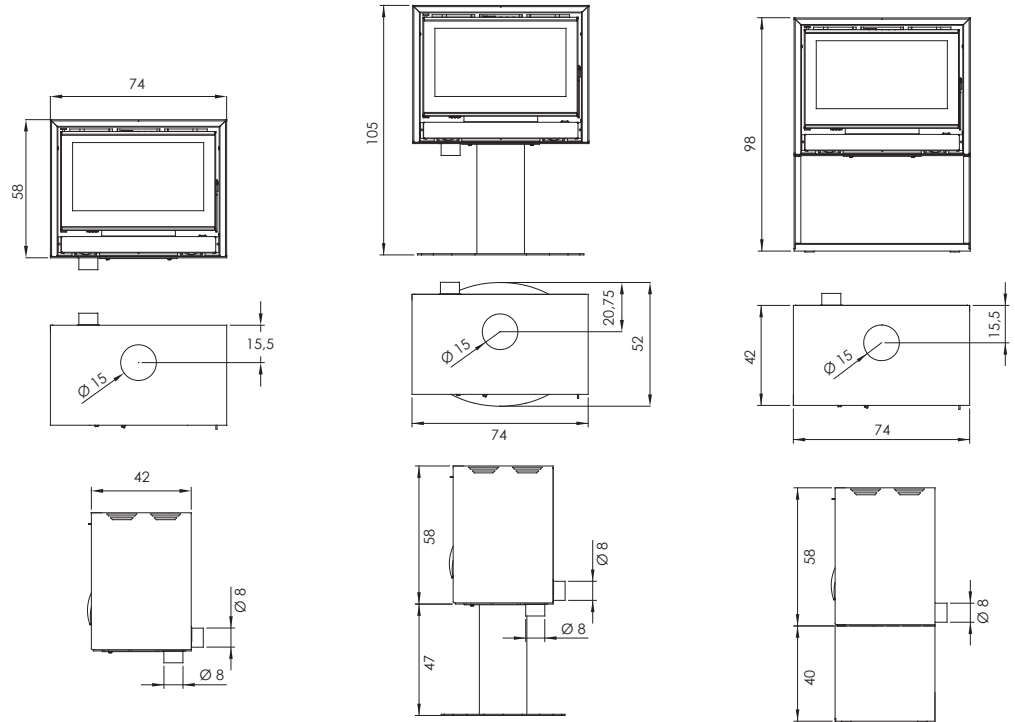
EN 16510 / EN 13240 / CE  
ECODESIGN



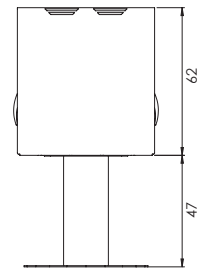
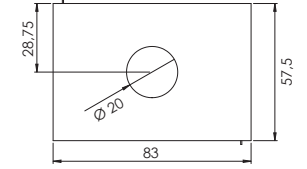
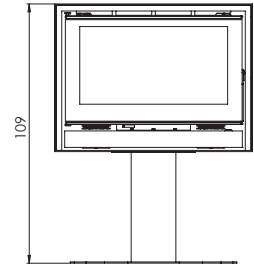
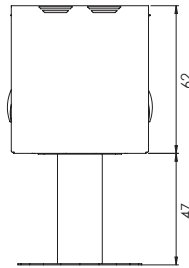
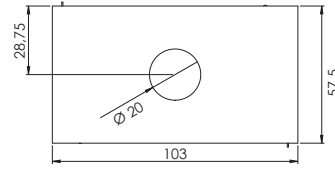
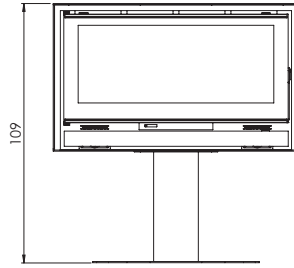
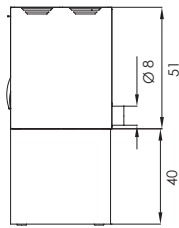
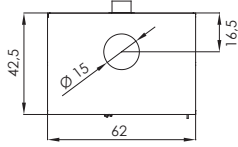
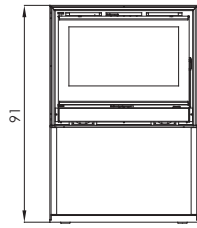
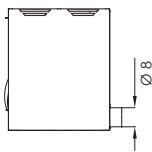
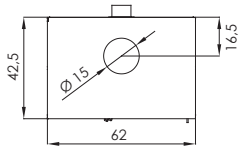
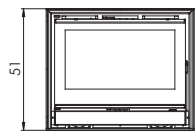


CARACTERÍSTICAS  
TÉCNICAS

TECHNICAL  
SPECIFICATIONS



	<b>RK-70</b>	<b>RK-70 PIE RK-70 FREE-STANDING</b>	<b>RK-70 LEÑERA RK-70 WITH LOG STORE</b>
Potencia <i>Output</i>	5 Kw. - 12 Kw.	5 Kw. - 12 Kw.	5 Kw. - 12 Kw.
Potencia nominal: <i>Nominal Output</i>	6,75 Kw.	6,75 Kw.	6,75 Kw.
Rendimiento <i>Efficiency</i>	79 %	79 %	79 %
Emisiones CO al 13% O <sub>2</sub> (mg/mn <sup>3</sup> al 13% O <sub>2</sub> ) <i>Emission CO 13% O<sub>2</sub> (mg/mn<sup>3</sup> at 13% O<sub>2</sub>)</i>	0,09 % - (839 mg/mn <sup>3</sup> )	0,09 % - (839 mg/mn <sup>3</sup> )	0,09 % - (839 mg/mn <sup>3</sup> )
Emisión de partículas al 13% O <sub>2</sub> <i>Particle emission at 13% O<sub>2</sub></i>	15,2 mg/Nm <sup>3</sup>	15,2 mg/Nm <sup>3</sup>	15,2 mg/Nm <sup>3</sup>
CnHm - OGC (mg/Nm <sup>3</sup> )	96,8 mg/Nm <sup>3</sup>	96,8 mg/Nm <sup>3</sup>	96,8 mg/Nm <sup>3</sup>
Nox mg/Nm <sup>3</sup>	107,60 mg/Nm <sup>3</sup>	107,60 mg/Nm <sup>3</sup>	107,60 mg/Nm <sup>3</sup>
Systema de Doble deflector ajustable <i>Ajustable double Baffle system</i>	✓	✓	✓
Entradas de aire primario, secundario y terciario <i>Primary, secondary, and tertiary air supply</i>	✓	✓	✓
Sistema cristal limpio: <i>Air- Wash system</i>	✓	✓	✓
Entrada de aire exterior <i>External air Supply</i>	✓	✓	✓
Modelo estanco <i>Airtight</i>	-	-	-
Cajón cenicero <i>Ash pan</i>	✓	✓	✓
Revestimiento interior <i>Interior lining</i>	Vermiculita / Thermic / Eco	Vermiculita / Thermic / Eco	Vermiculita / Thermic / Eco
Peso <i>Weight</i>	85 / 115 / 90 Kg.	85 / 115 / 90 Kg.	85 / 115 / 90 Kg.
Certificaciones <i>Cerifications</i>	EN 16510 / EN 13240 / CE ECODESIGN	EN 16510 / EN 13240 / CE ECODESIGN	EN 16510 / EN 13240 / CE ECODESIGN
Clasificación energética <i>Energy efficiency index</i>	<b>A</b>	<b>A</b>	<b>A</b>

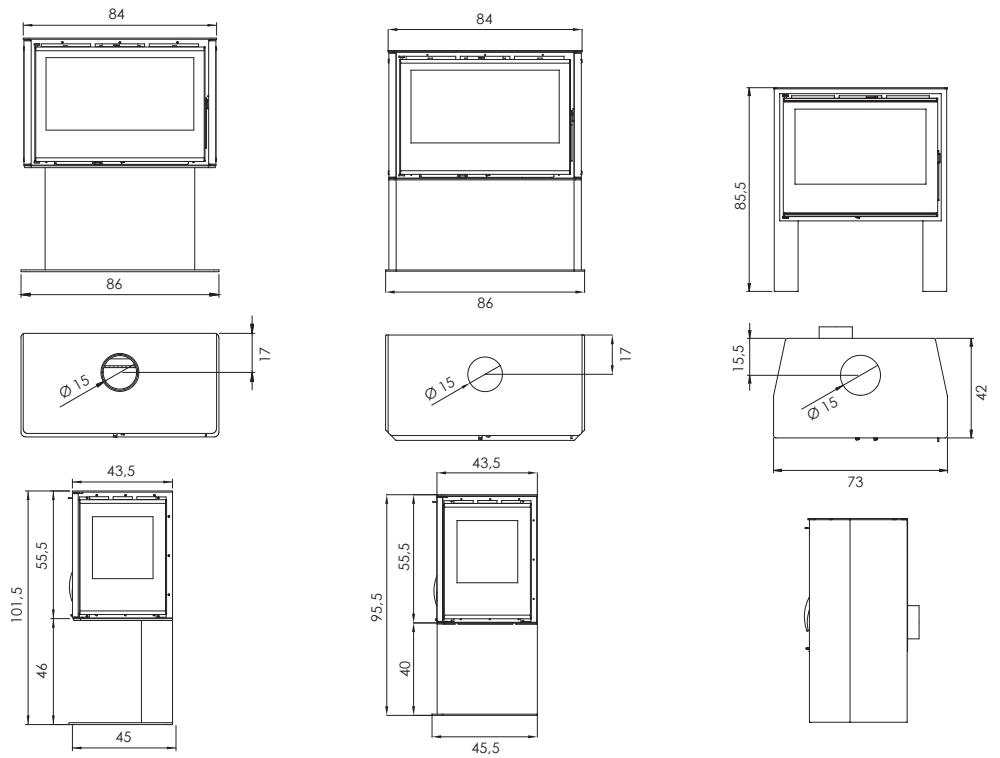


<b>RK-60</b>	<b>RK-60 LEÑERA RK-60 WITH LOG STORE</b>	<b>RK-100 DOBLE CARA RK-100 DOUBLE SIDED</b>	<b>RK-80 DOBLE CARA RK-80 DOUBLE SIDED</b>
4 Kw. - 10 Kw.	4 Kw. - 10 Kw.	8 Kw. - 17 Kw.	7 Kw. - 16 Kw.
6,2 Kw.	6,2 Kw.	15,3 Kw.	11,1 Kw.
81 %	81 %	79 %	79 %
0,09 % - (1186,06 mg/mn <sup>3</sup> )	0,09 % - (1186,06 mg/mn <sup>3</sup> )	0,1 % - (1199,62 mg/mn <sup>3</sup> )	0,1 % - (1088,12 mg/mn <sup>3</sup> )
16,7 mg/Nm <sup>3</sup>	16,7 mg/Nm <sup>3</sup>	31,1 mg/Nm <sup>3</sup>	31,1 mg/Nm <sup>3</sup>
14,39 mg/Nm <sup>3</sup>	14,39 mg/Nm <sup>3</sup>	7,94 mg/Nm <sup>3</sup>	62,6 mg/Nm <sup>3</sup>
113,25 mg/Nm <sup>3</sup>	113,25 mg/Nm <sup>3</sup>	57,05 mg/Nm <sup>3</sup>	84,50 mg/Nm <sup>3</sup>
✓	✓	✓	✓
✓	✓	✓	✓
✓	✓	✓	✓
✓	✓	✓	✓
-	-	-	-
-	-	✓	✓
Vermiculita / Thermic	Vermiculita / Thermic	Vermiculita	Vermiculita
80 / 90 Kg.	80 / 90 Kg.	150 Kg.	120 Kg.
EN 16510 / EN 13240 / CE ECODESIGN	EN 16510 / EN 13240 / CE ECODESIGN	EN 16510 / EN 13240 / CE ECODESIGN	EN 16510 / EN 13229 / CE ECODESIGN



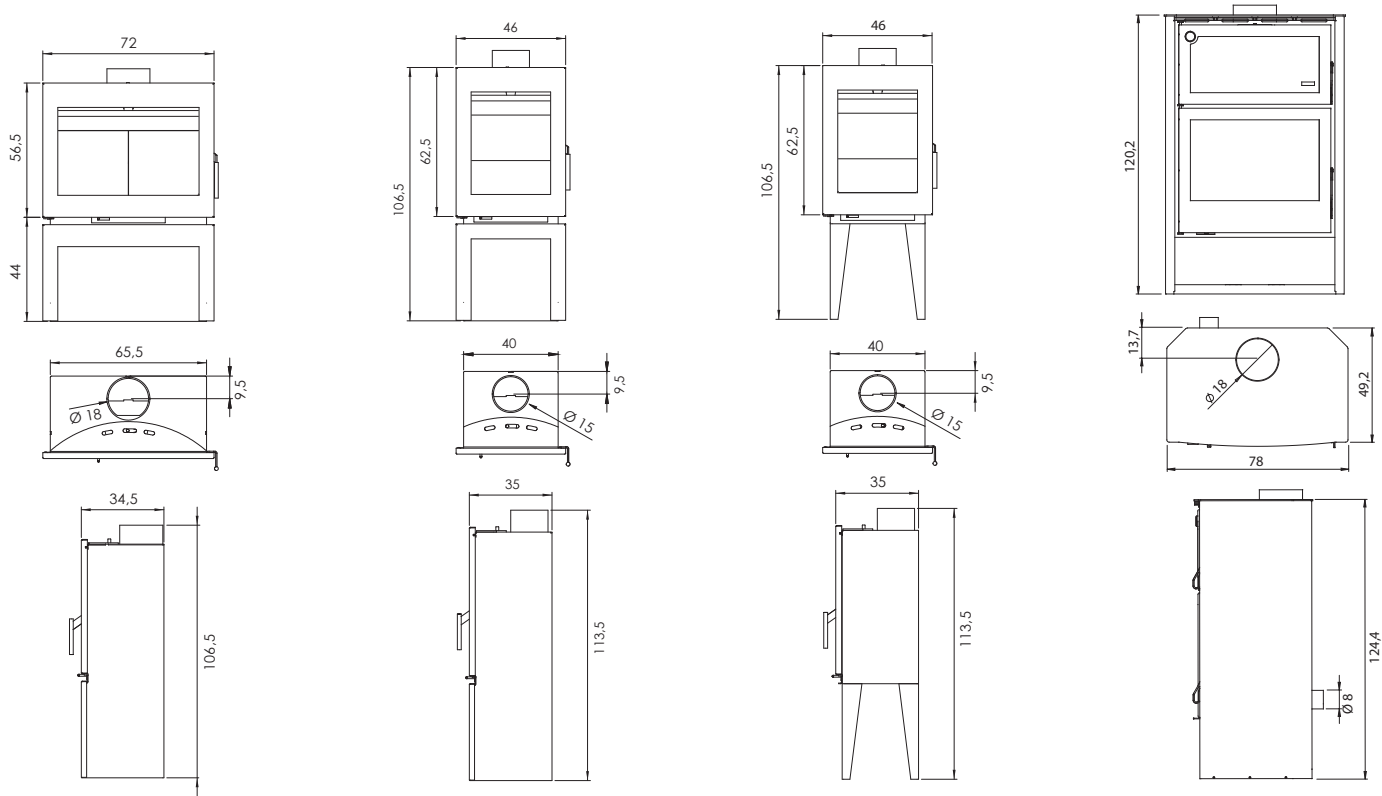
CARACTERÍSTICAS  
TÉCNICAS

TECHNICAL  
SPECIFICATIONS



	RA-85 PLUS	RA-85 PLUS LEÑERA RA-85 PLUS WITH LOG STORE	ARES
Potencia Output	6 Kw. - 13 Kw.	6 Kw. - 13 Kw.	5 Kw. - 12 Kw.
Potencia nominal: Nominal Output	6,9 Kw.	6,9 Kw.	6,75 Kw.
Rendimiento Efficiency	75 %	75 %	79 %
Emisiones CO al 13% O <sub>2</sub> (mg/mn <sup>3</sup> al 13% O <sub>2</sub> ) Emission CO 13% O <sub>2</sub> (mg/mn <sup>3</sup> at 13% O <sub>2</sub> )	0,11 % - (58,3 mg/mn <sup>3</sup> )	0,11 % - (58,3 mg/mn <sup>3</sup> )	0,09% - (839 mg/mn <sup>3</sup> )
Emisión de partículas al 13% O <sub>2</sub> Particle emission at 13% O <sub>2</sub>	75,1 mg/Nm <sup>3</sup>	75,1 mg/Nm <sup>3</sup>	15,2 mg/Nm <sup>3</sup>
CnHm - OGC (mg/Nm <sup>3</sup> )	106 mg/Nm <sup>3</sup>	106 mg/Nm <sup>3</sup>	96,8 mg/Nm <sup>3</sup>
Nox mg/Nm <sup>3</sup>	75,30 mg/Nm <sup>3</sup>	75,30 mg/Nm <sup>3</sup>	107,60 mg/Nm <sup>3</sup>
Systema de Doble deflector ajustable Adjustable double Baffle system	✓	✓	✓
Entradas de aire primario, secundario y terciario Primary, secondary, and tertiary air supply	✓	✓	✓
Sistema cristal limpio: Air- Wash system	✓	✓	✓
Entrada de aire exterior External air Supply	-	-	✓
Modelo estanco Airtight	-	-	-
Cajón cenicero Ash pan	✓	✓	✓
Revestimiento interior Interior lining	Thermic	Thermic	Thermic
Peso Weight	150 Kg.	150 Kg.	125 Kg.
Certificaciones Certifications	EN 16510 / EN 13240 / CE	EN 16510 / EN 13240 / CE	EN 16510 / EN 13240 / CE ECODESIGN
Clasificación energética Energy efficiency index	A	A	A





ATENEA	MAIA CUBE	MAIA SLIM	ZEUS
5 Kw. - 12 Kw.	4 Kw. - 11 Kw.	4 Kw. - 11 Kw.	7 Kw. - 13 Kw.
8 Kw.	7,18 Kw.	7,18 Kw.	8,7 Kw.
80,8 %	80,95 %	80,95 %	84,90 %
0,13% - (1587 mg/mn <sup>3</sup> )	0,09% - (1081 mg/mn <sup>3</sup> )	0,09% - (1081 mg/mn <sup>3</sup> )	0,19 % - (2347 mg/mn <sup>3</sup> )
36,71 mg/Nm <sup>3</sup>	17,1 mg/Nm <sup>3</sup>	17,1 mg/Nm <sup>3</sup>	35,9 mg/Nm <sup>3</sup>
114,64 mg/Nm <sup>3</sup>	73,75 mg/Nm <sup>3</sup>	73,75 mg/Nm <sup>3</sup>	169,27 mg/Nm <sup>3</sup>
77,55 mg/Nm <sup>3</sup>	101,84 mg/Nm <sup>3</sup>	101,84 mg/Nm <sup>3</sup>	71,89 mg/Nm <sup>3</sup>
✓	✓	✓	✓
✓	✓	✓	✓
✓	✓	✓	✓
-	-	-	✓
-	-	-	-
✓	✓	✓	✓
Vermiculita	Vermiculita	Vermiculita	Vermiculita
130 Kg.	100 Kg.	100 Kg.	170 Kg
EN 16510 / EN 13240 / CE	EN 16510 / EN 13240 / CE ECODESIGN	EN 16510 / EN 13240 / CE ECODESIGN	EN 16510 / EN 13240 / CE

A+

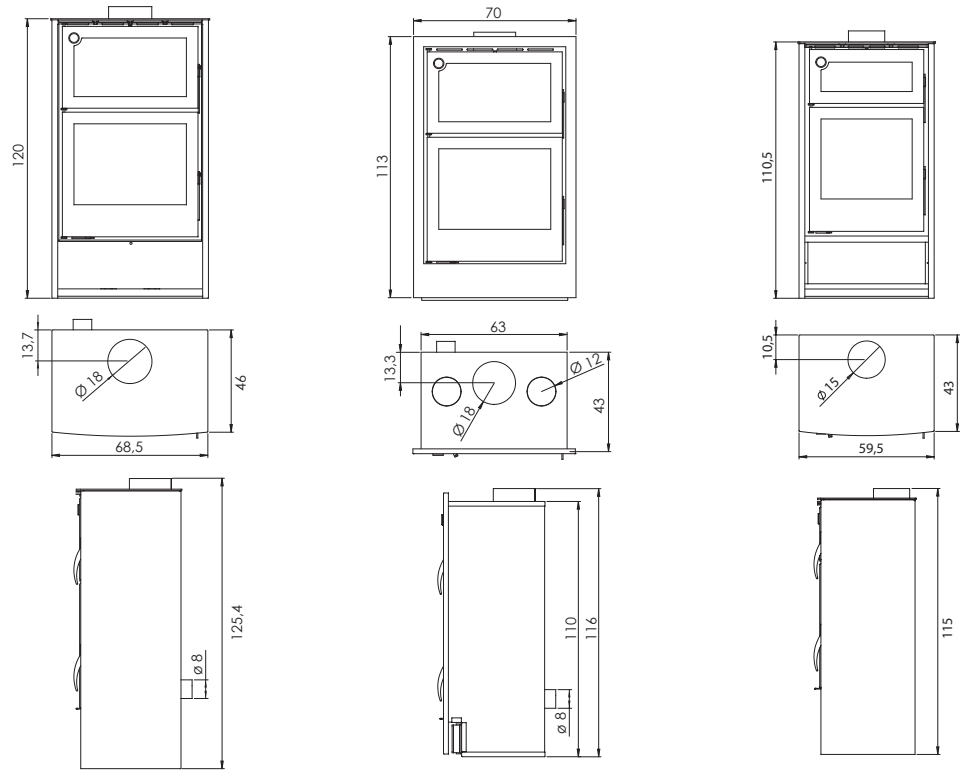
A+

A+

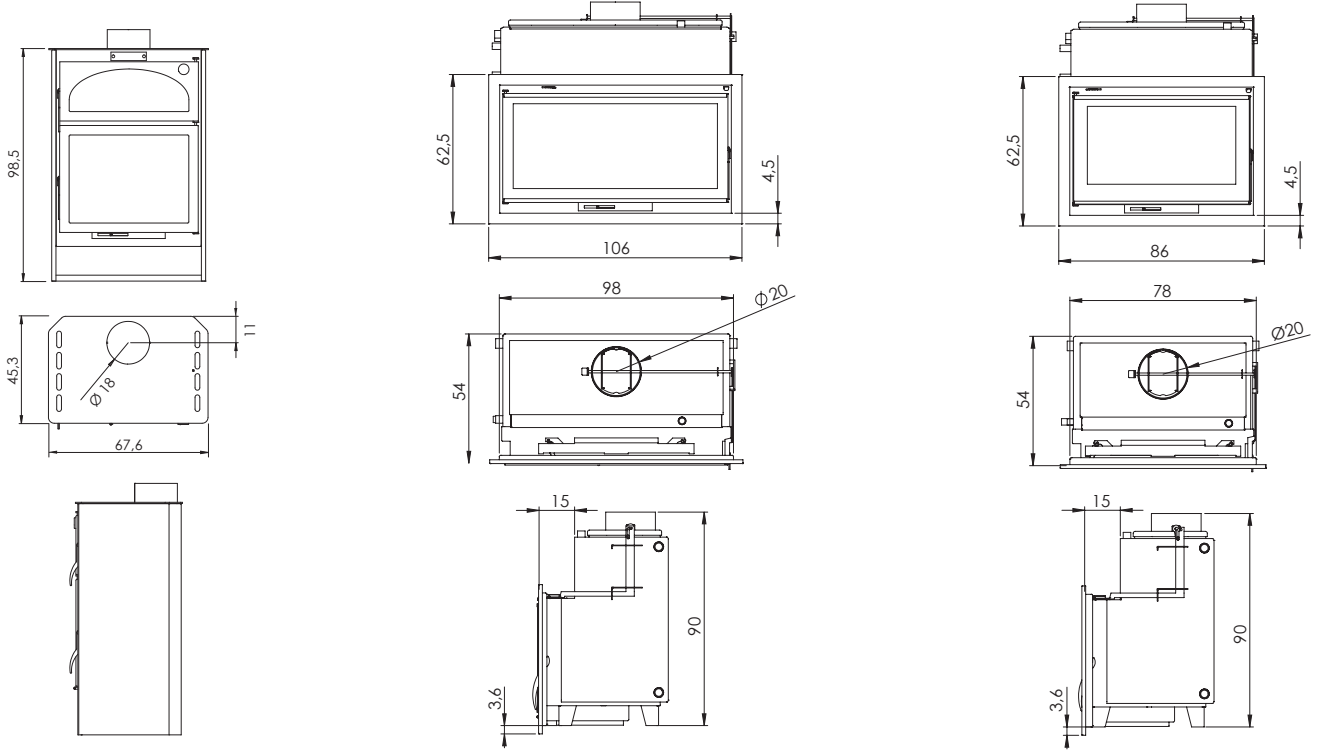
A+

CARACTERÍSTICAS  
TÉCNICAS

TECHNICAL  
SPECIFICATIONS



	ATLAS	ATLAS INSERTABLE ATLAS INSERT	HERMES
Potencia Output	6 Kw. - 12 Kw.	6 Kw. - 12 Kw.	5 Kw. - 10 Kw.
Potencia nominal: Nominal Output	10 Kw.	10 Kw.	8,7 Kw.
Rendimiento Efficiency	84 %	84 %	84 %
Emisiones CO al 13% O <sub>2</sub> (mg/mn <sup>3</sup> al 13% O <sub>2</sub> ) Emission CO 13% O <sub>2</sub> (mg/mn <sup>3</sup> at 13% O <sub>2</sub> )	0,03% - (375 mg/mn <sup>3</sup> )	0,03% - (375 mg/mn <sup>3</sup> )	0,06% - (750 mg/mn <sup>3</sup> )
Emisión de partículas al 13% O <sub>2</sub> Particle emission at 13% O <sub>2</sub>	30,8 mg/Nm <sup>3</sup>	30,8 mg/Nm <sup>3</sup>	54,4 mg/Nm <sup>3</sup>
CnHm - OGC (mg/Nm <sup>3</sup> )	57,5 mg/Nm <sup>3</sup>	57,5 mg/Nm <sup>3</sup>	37 mg/Nm <sup>3</sup>
Nox mg/Nm <sup>3</sup>	31 mg/Nm <sup>3</sup>	31 mg/Nm <sup>3</sup>	52 mg/Nm <sup>3</sup>
Systema de Doble deflector ajustable Adjustable double Baffle system	✓	✓	✓
Entradas de aire primario, secundario y terciario Primary, secondary, and tertiary air supply	✓	✓	✓
Sistema cristal limpio: Air- Wash system	✓	✓	✓
Entrada de aire exterior External air Supply	✓	✓	-
Modelo estanco Airtight	-	-	-
Cajón cenicero Ash pan	✓	✓	✓
Revestimiento interior Interior lining	Thermic	Thermic	Vermiculita
Peso Weight	150 Kg.	120 Kg.	125 Kg.
Certificaciones Cerifications	EN 16510 / EN 13240 / CE ECODESIGN	EN 16510 / EN 13229 / CE ECODESIGN	EN 16510 / EN 13240 / CE
Clasificación energética Energy efficiency index	A+	A+	A+

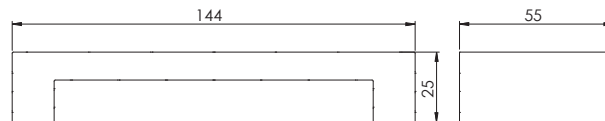


H7	C-100 HIDRO	C-80 HIDRO
5 Kw. - 13 Kw.	Total 32,5 Kw. (Agua hasta 14,22 Kw.)	Total 23,29 Kw. (Agua hasta 12,36 Kw.)
11 Kw.		
72 %	85 %	80 %
0,57% - (7125 mg/mn <sup>3</sup> )	0,67%	0,47%
-	-	-
-	-	-
-	-	-
✓	✓	✓
✓	✓	✓
✓	✓	✓
-	-	-
-	-	-
✓	✓	✓
Vermiculita	Eco	Eco
140 Kg.	220 Kg.	140 Kg.
EN 13240 / CE	EN 13229 / CE	EN 13229 / CE

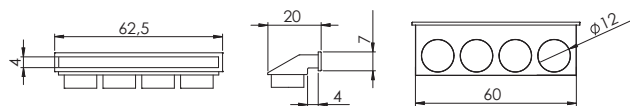




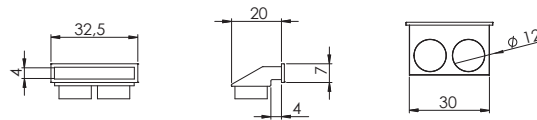
**BANCADA BENCH LINE  
BENCH LINE**



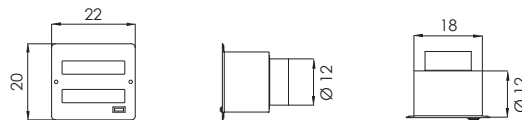
**DIFUSOR 4 TOMAS  
CONVECTION OUTLET**



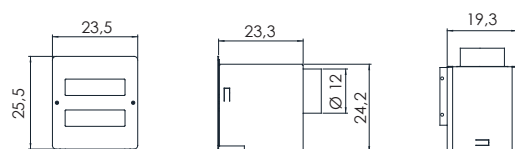
**DIFUSOR 2 TOMAS  
CONVECTION OUTLET**



**BOX CON VENTILADOR  
BOX WITH FAN**



**BOX ECO SILENT**







**Cocinas CARBEL, S.L.**  
Tel.: (+34) 96 134 07 16  
[www.carbel.net](http://www.carbel.net)  
[carbel@carbel.net](mailto:carbel@carbel.net)

¡Síguenos!  
Follow us!



El fabricante se reserva el derecho de introducir las modificaciones que estime necesarias en beneficio del producto y del cliente.  
*CARBEL reserves the right to alter designs and specification without notice.*

Distribuidor / Dealer: